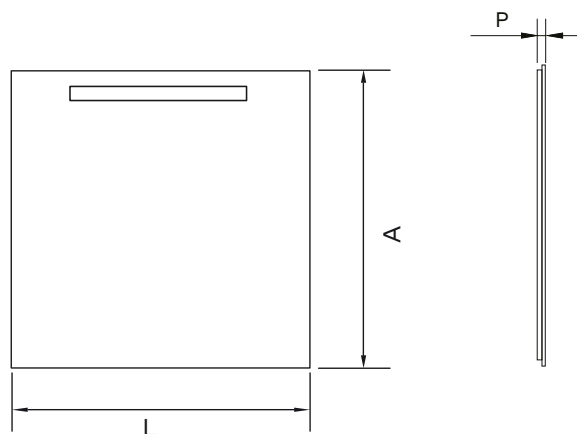


Espelho retro iluminado com caixa de luz.
 Tipo de instalação: suspenso.
 Iluminação: integrada no espelho.
 Tipo de iluminação: LED.
 T.cor: 6500K
 AC: 220 - 230 V
 DC: 12V
 Índice de proteção: IP44
 Potência: 4.8W/m
 Tempo médio de vida LED's: 50.000 horas
 Espessura total: 45mm.
 Extras possíveis: desembaciador, espelho aumentado, botão ON/OFF.
 Botão on/off opcional.

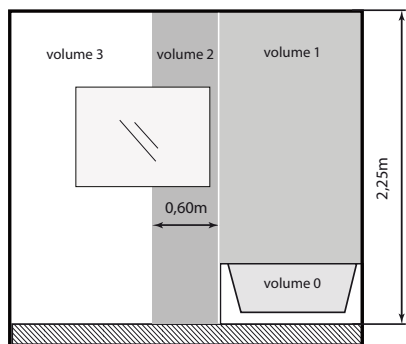
Espelho

L x A x P	600 x 800 x 45mm
	800 x 800 x 45mm
	1000 x 800 x 45mm
	1200 x 800 x 45mm

Dimensões e acabamentos não standard: disponíveis sob consulta.



Posição do Espelho



Este produto foi concebido para ser utilizado em ambientes interiores. Caso deseje aplicá-lo no seu quarto de banho, aplique-o no seu volume 2 ou volume 3. A aplicação no volume 0 ou volume 1 configura má utilização do produto.



Índice de Protecção.



Duplo Isolamento



Espelho Certificado



Potência de 4.8 W/m



Película de segurança



Classe Energética



Espessura : 45mm



T. Cor : 6500K



Fluxo Luminoso: 200lm