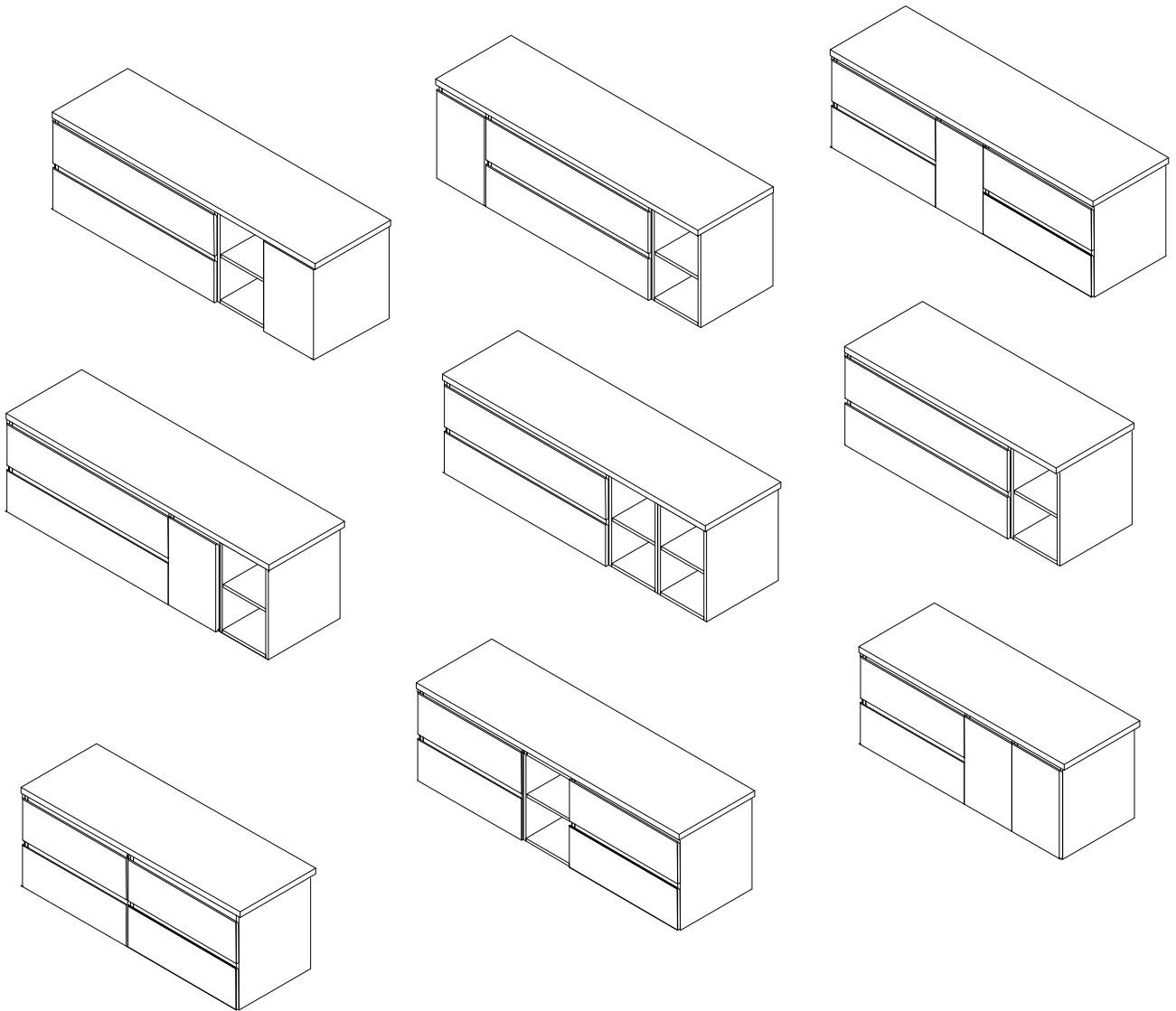
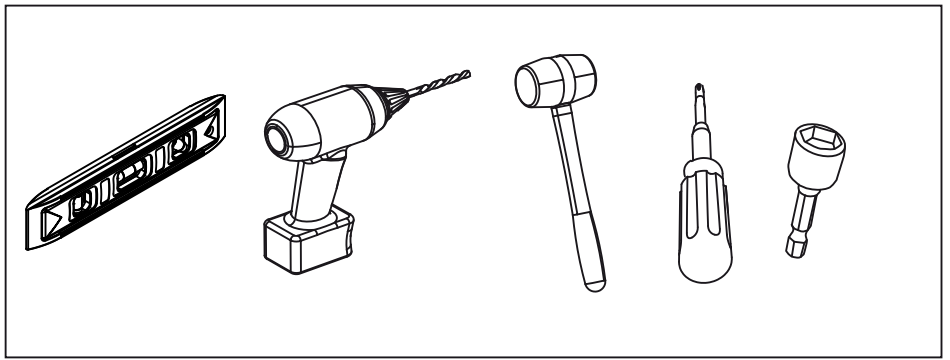
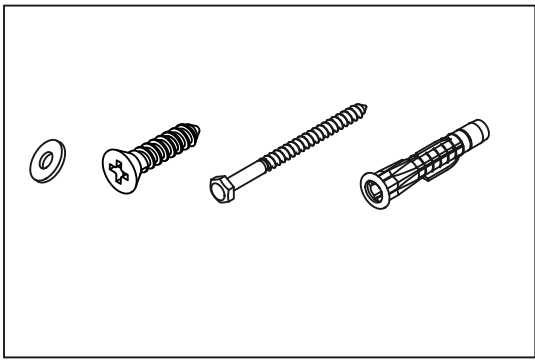


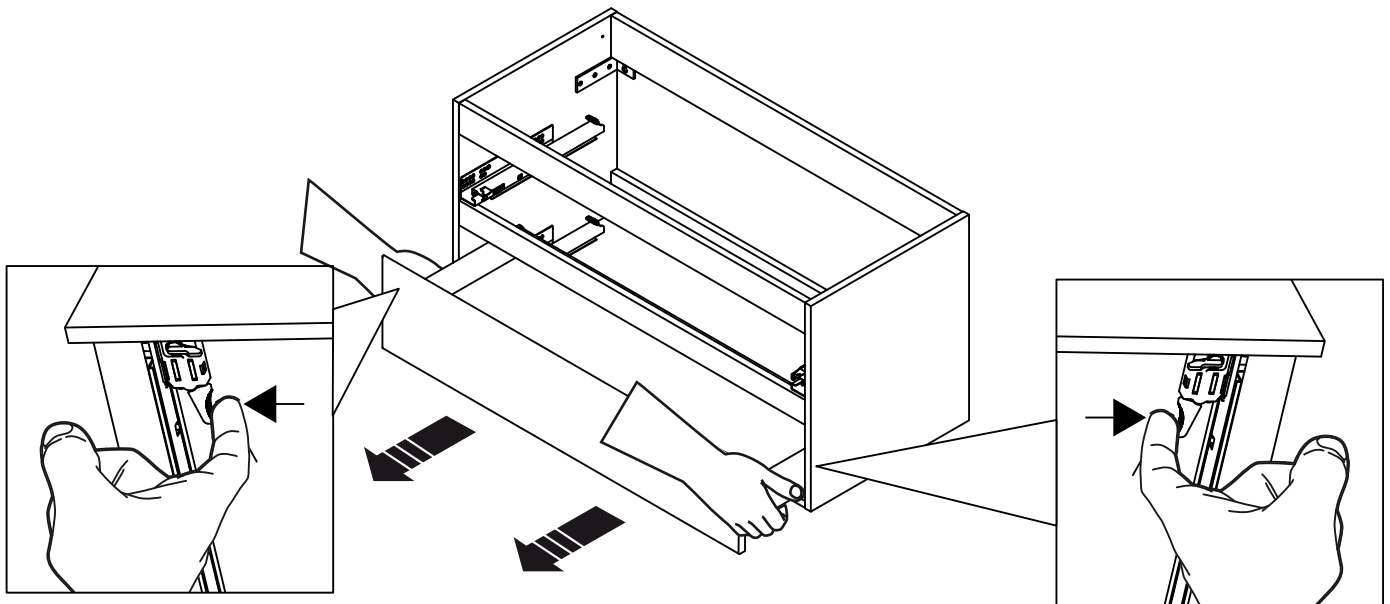
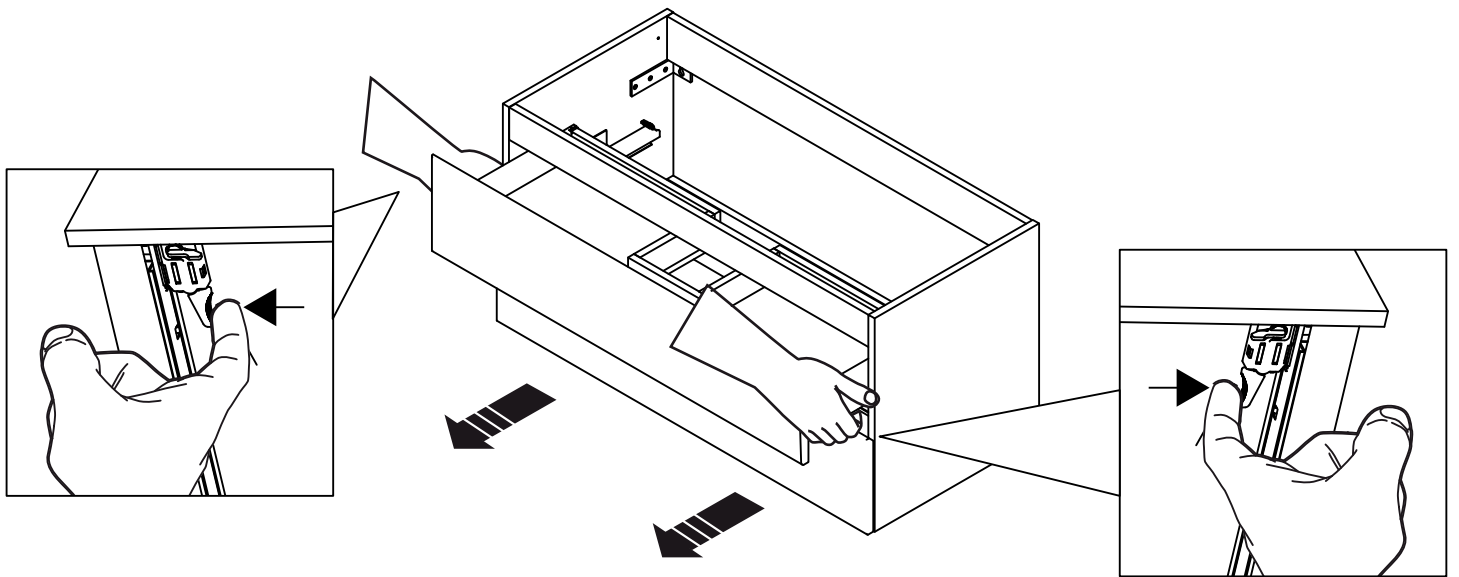
MODULAR



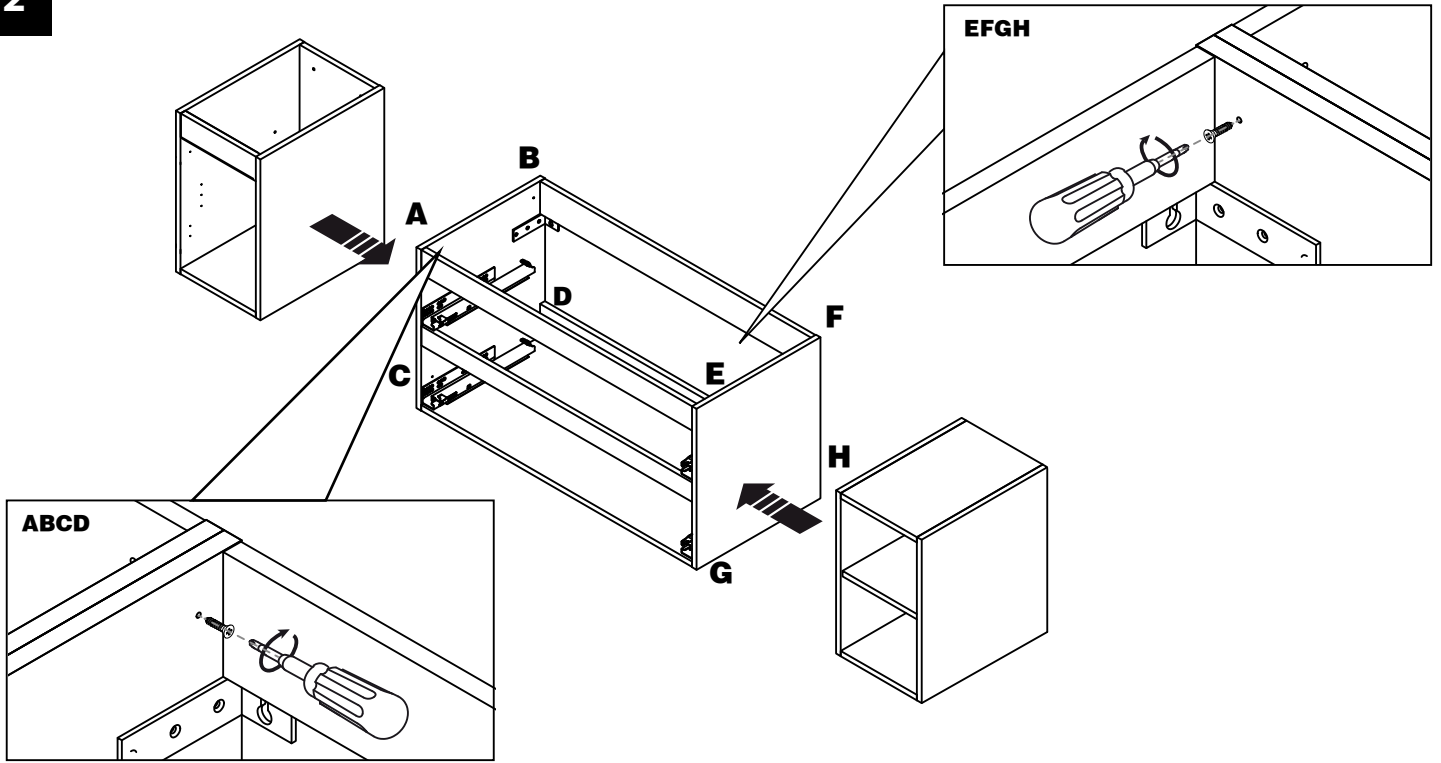
Instruções de Montagem
Assembly Instructions
Instrucciones de Montaje



1

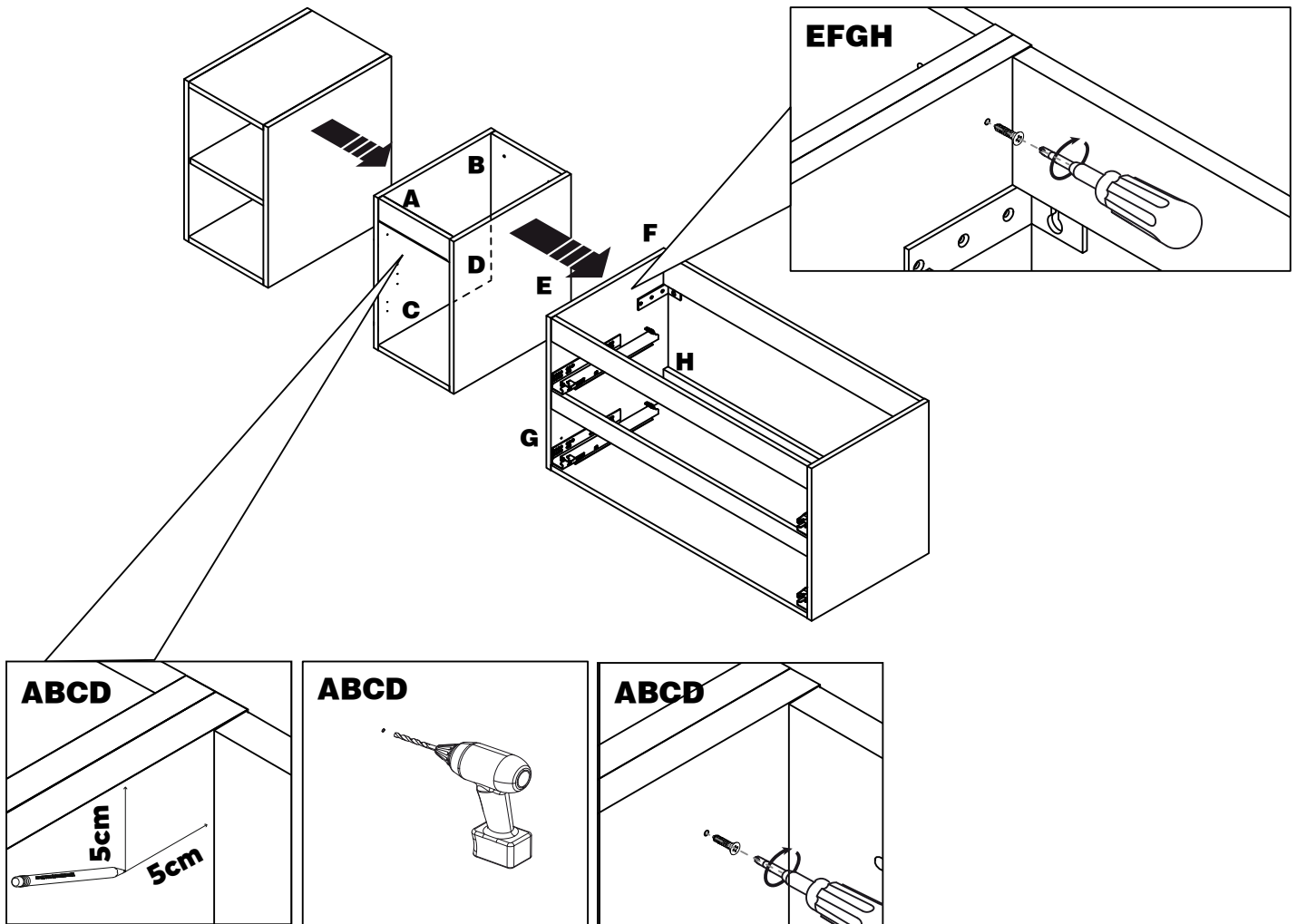


2



2.1 FIXAÇÃO DE MÓDULOS PARA OUTRAS CONFIGURAÇÕES

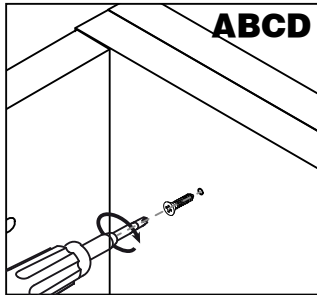
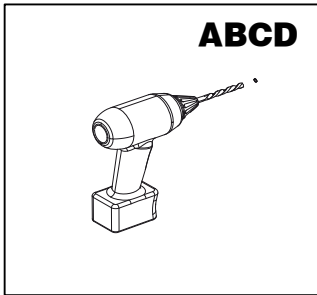
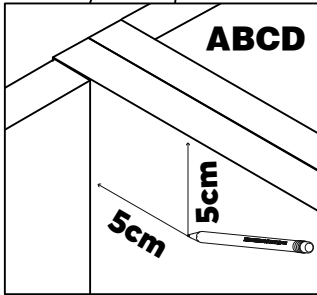
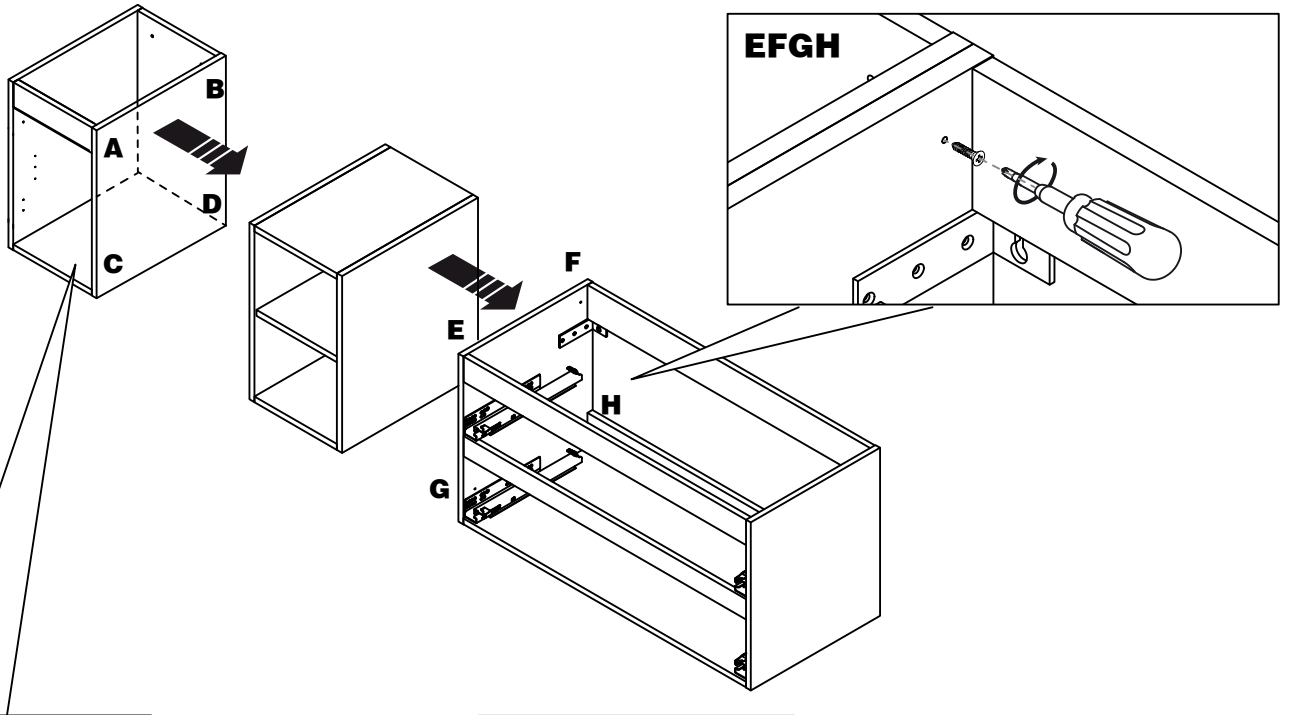
FIXING MODULES FOR OTHER CONFIGURATIONS



2.2

FIXAÇÃO DE MÓDULOS PARA OUTRAS CONFIGURAÇÕES

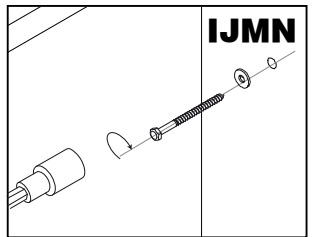
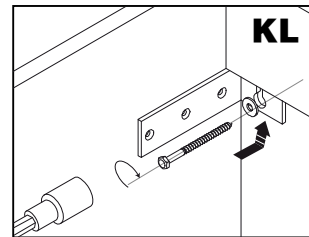
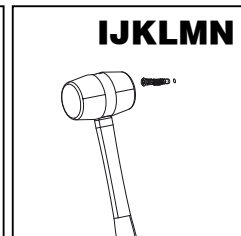
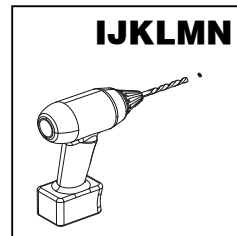
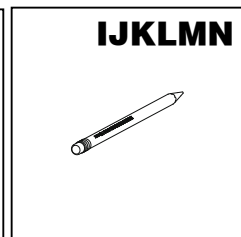
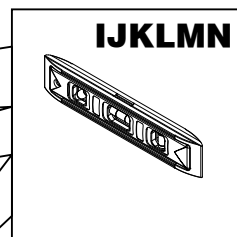
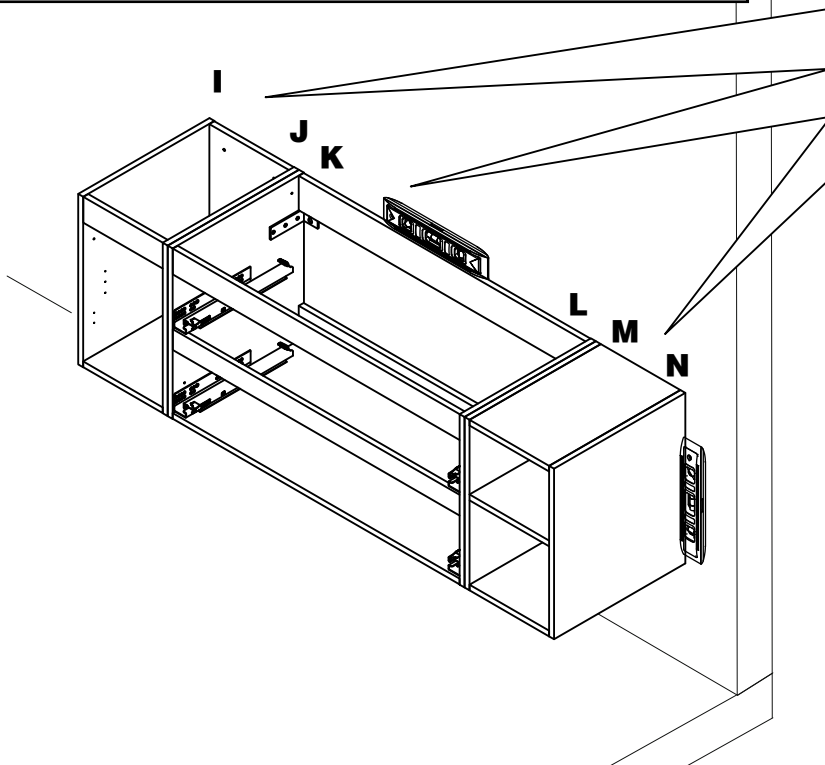
FIXING MODULES FOR OTHER CONFIGURATIONS



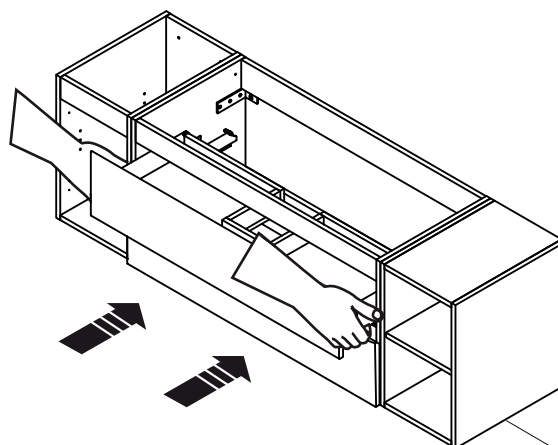
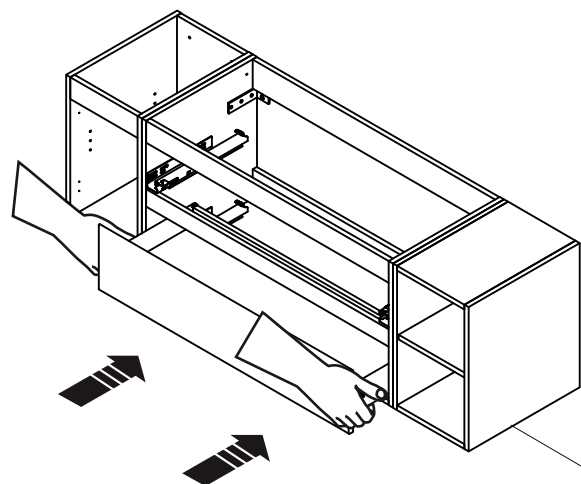
3

NOTA:

Altura recomendada do chão ao lavatório 850mm.
Recommended height from floor to washbasin 850mm.

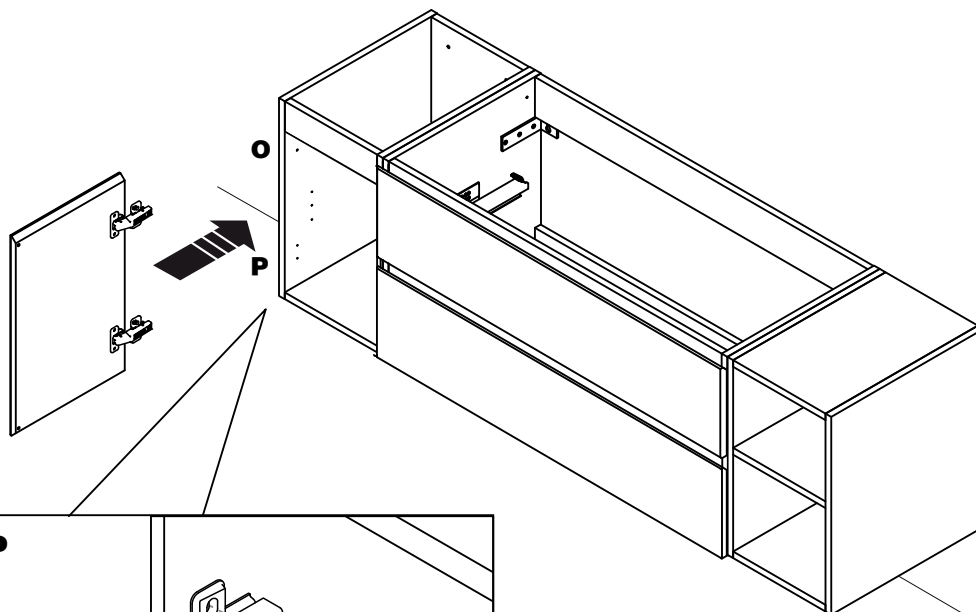


4

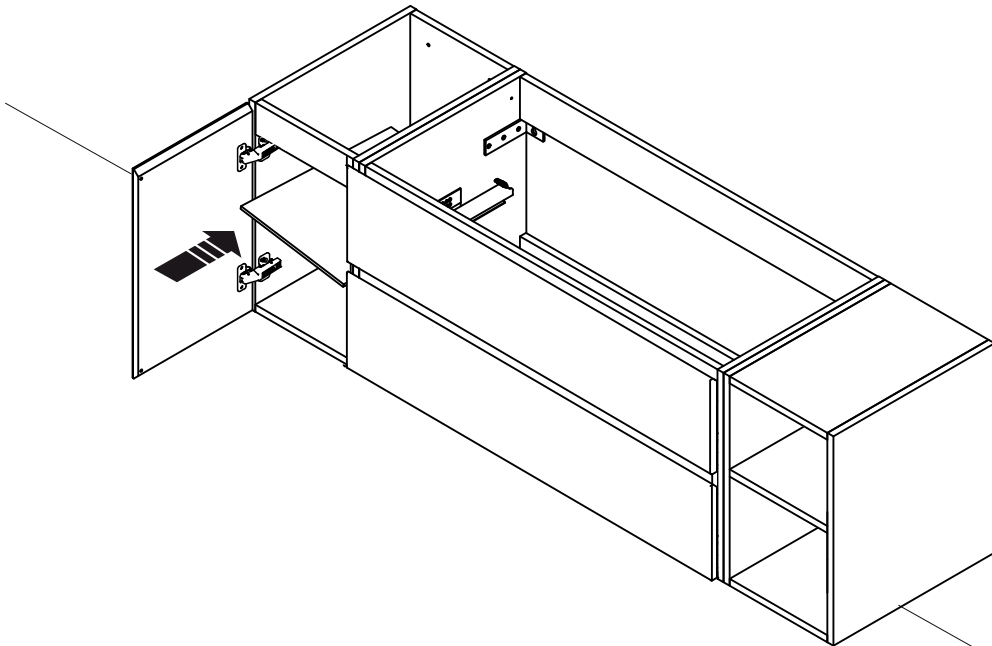
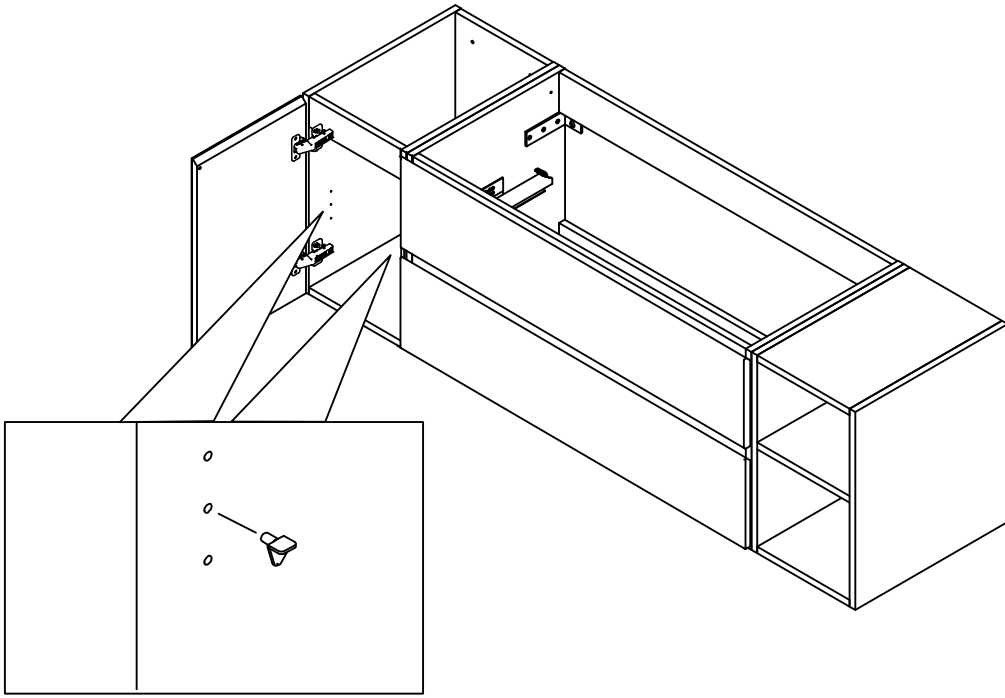


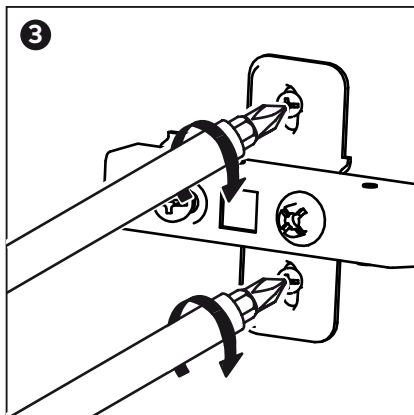
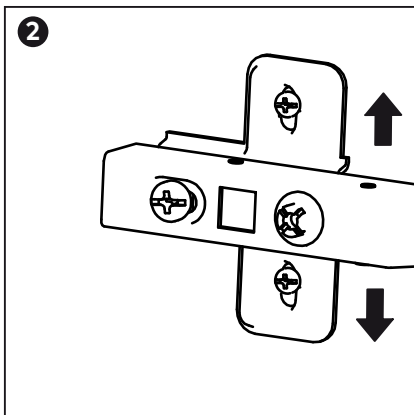
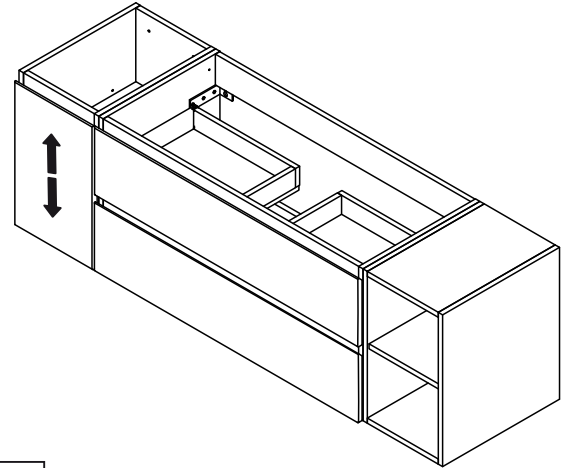
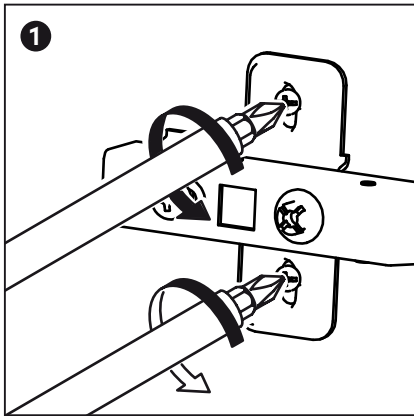
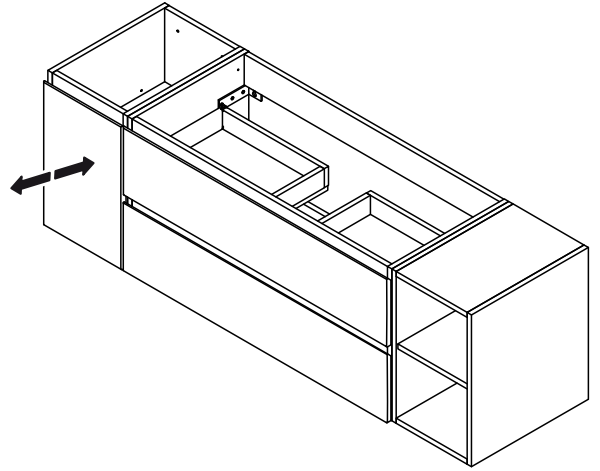
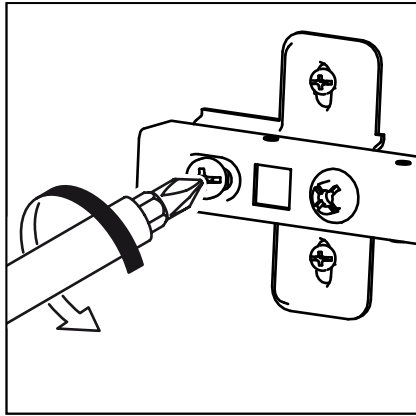
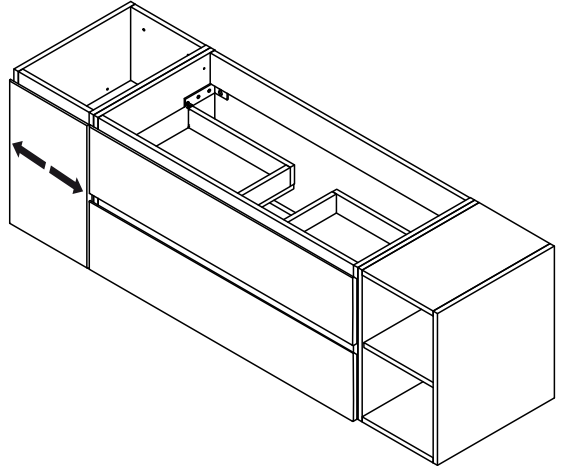
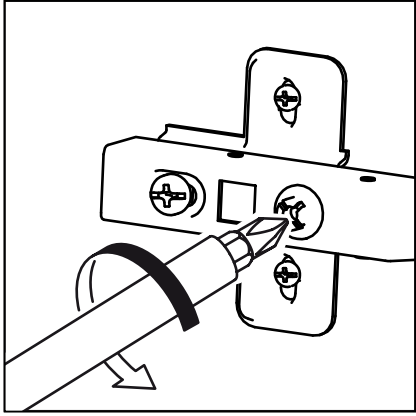
5

Escolher lado da porta (ESQUERDA ou DIREITA).
Choose door side (LEFT or RIGHT)

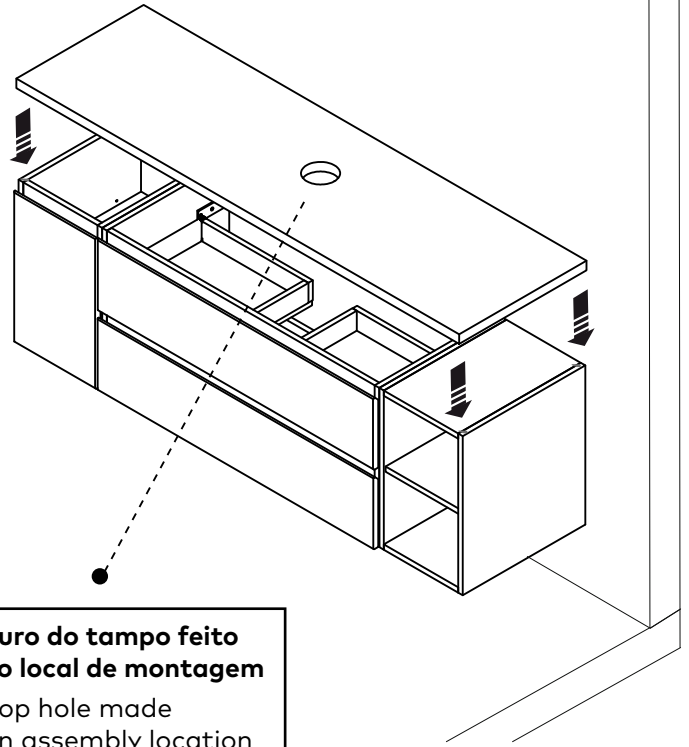
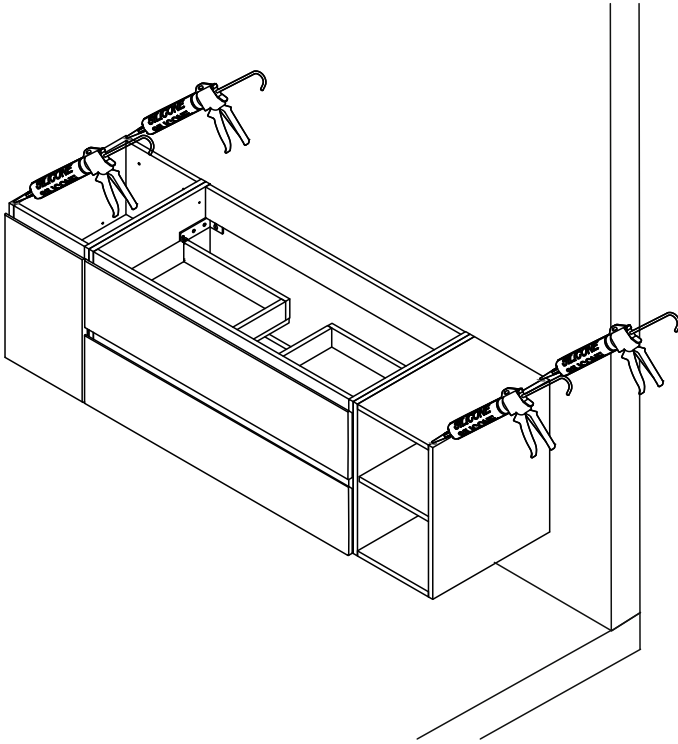


OP





8



**Furo do tampo feito
no local de montagem**
Top hole made
on assembly location

9

