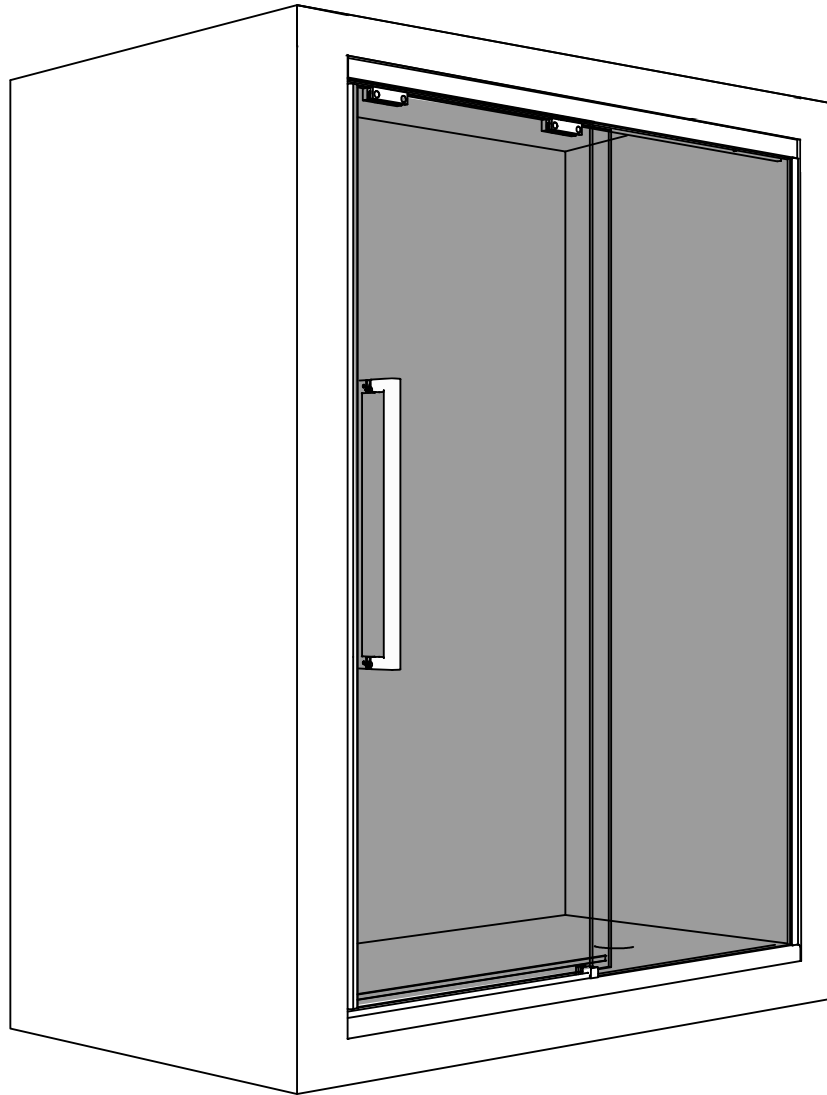
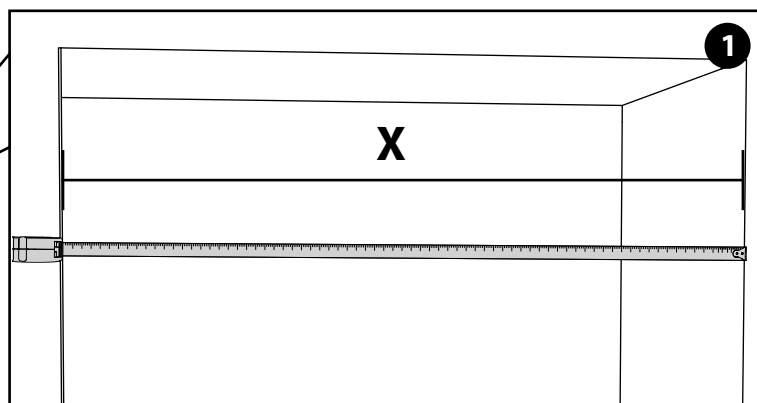
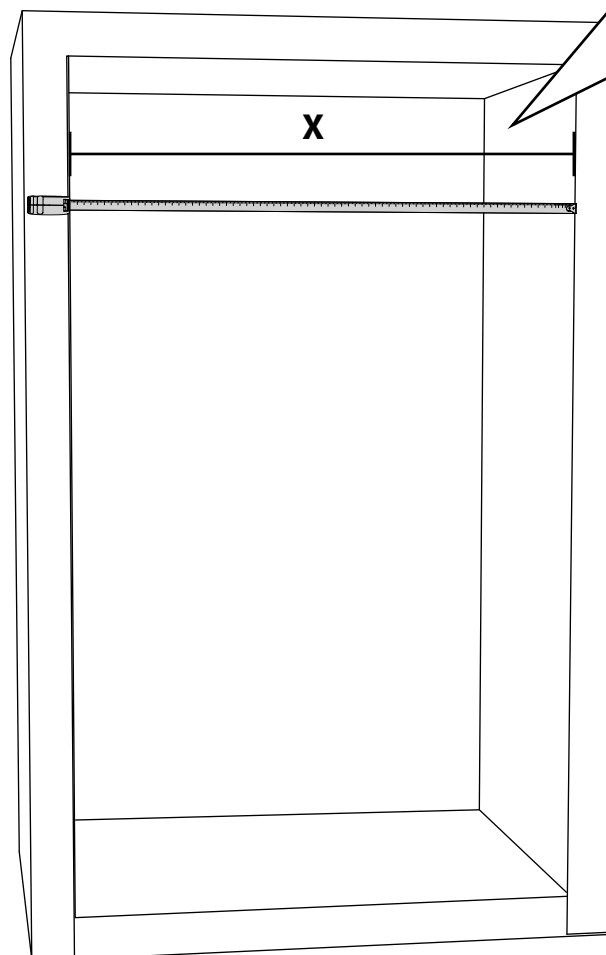


DS100 PLUS

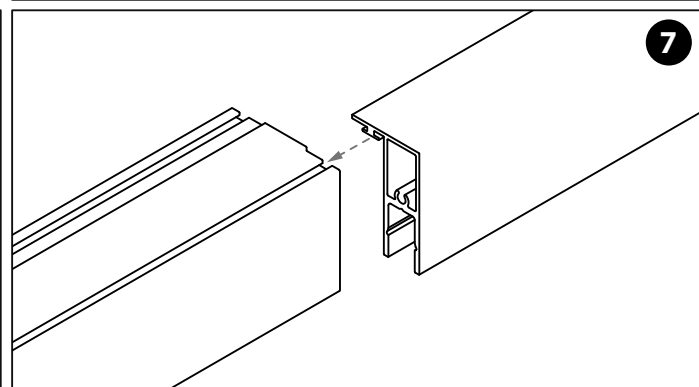
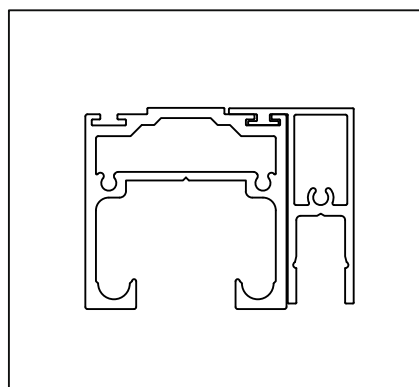
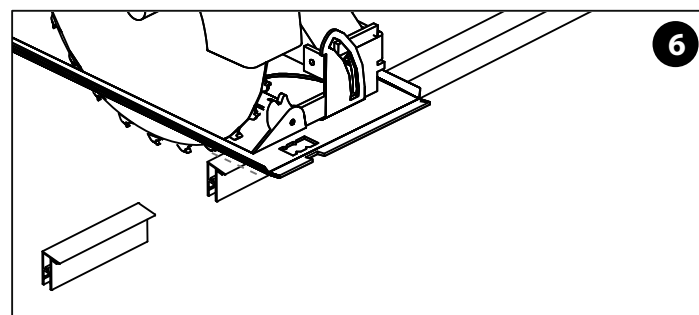
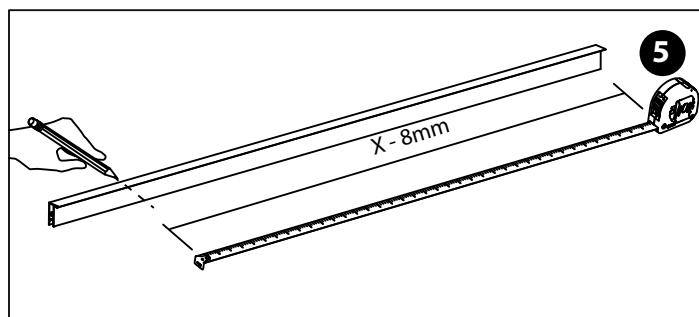
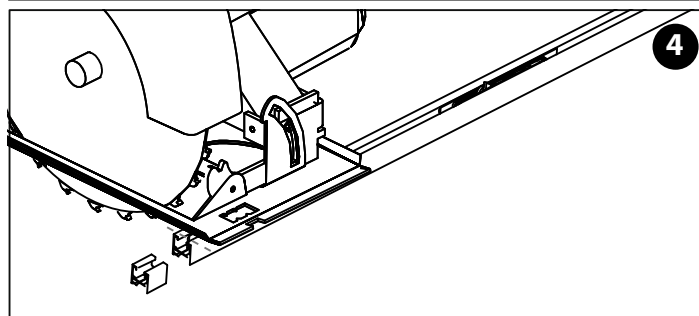
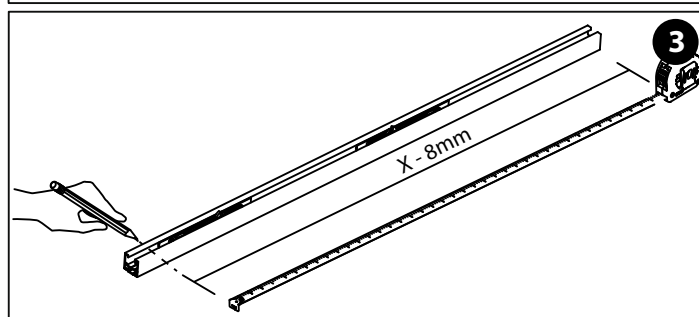
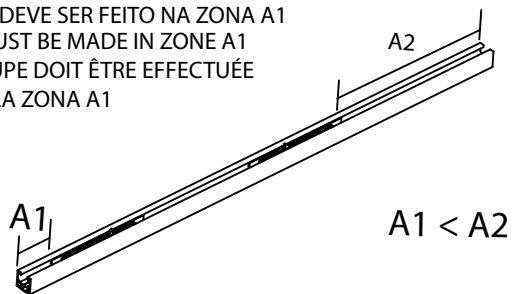


Instruções de Montagem
Assembly Instructions
Instrucciones de Montaje
Instructions de Montaje

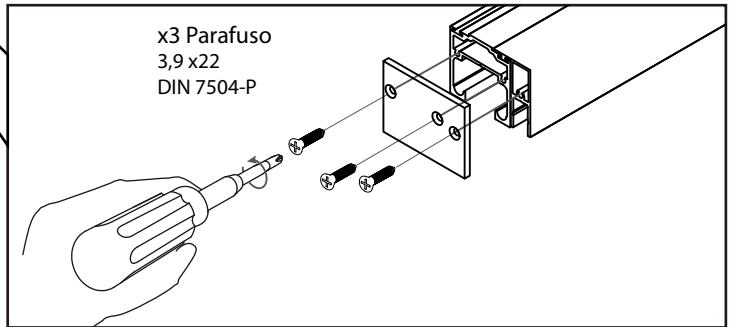
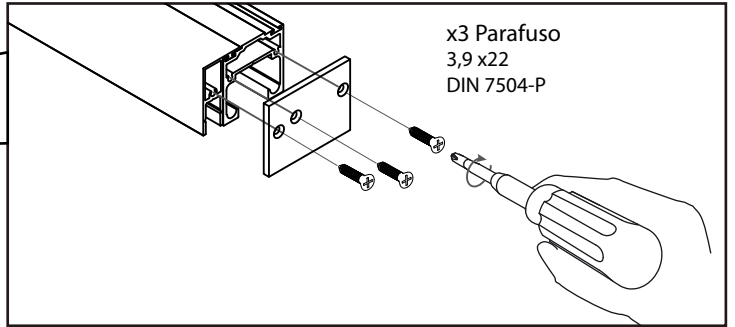
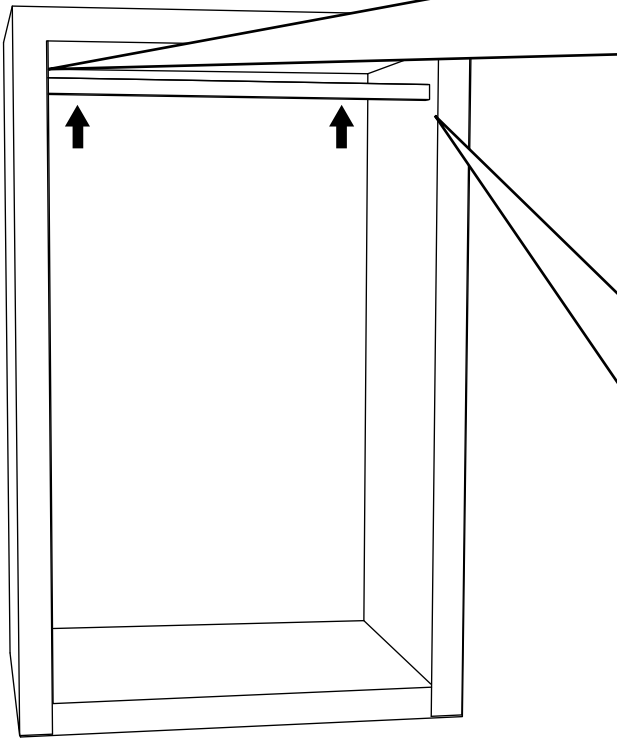
ITALBOX[®]



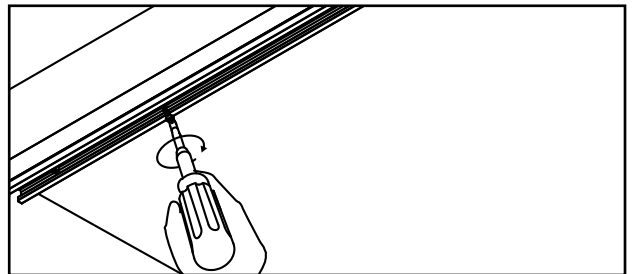
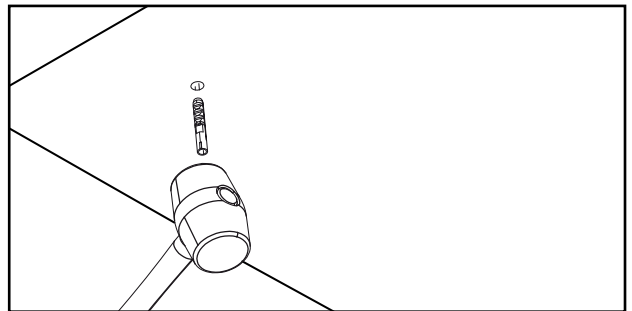
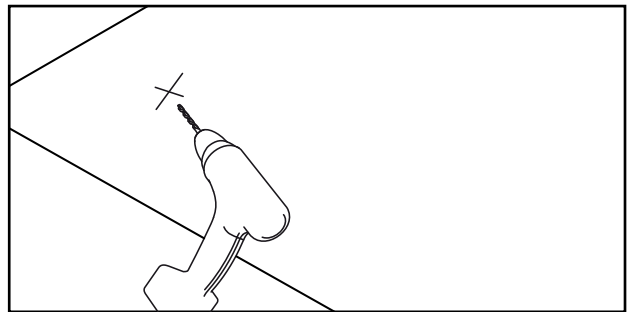
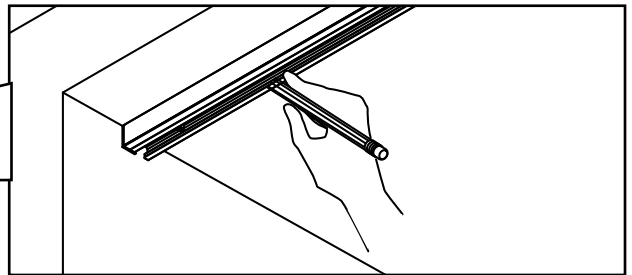
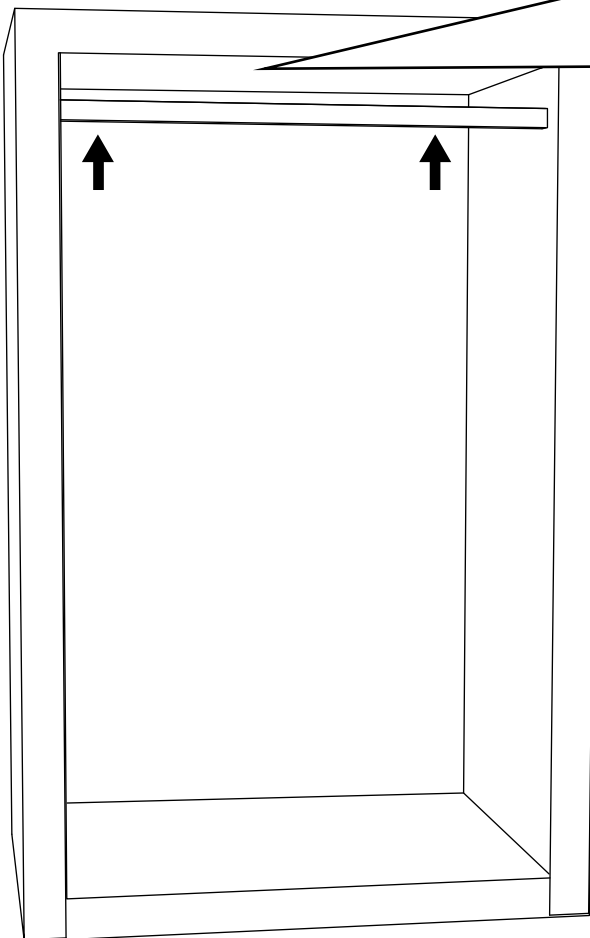
CORTE DEVE SER FEITO NA ZONA A1
CUT MUST BE MADE IN ZONE A1
LA COUPE DOIT ÊTRE EFFECTUÉE
DANS LA ZONA A1

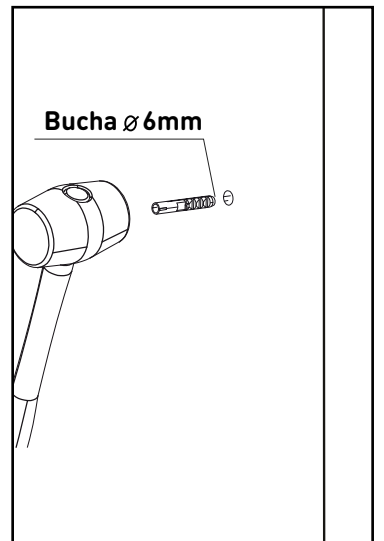
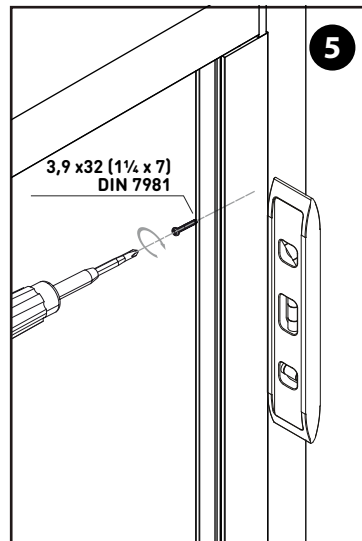
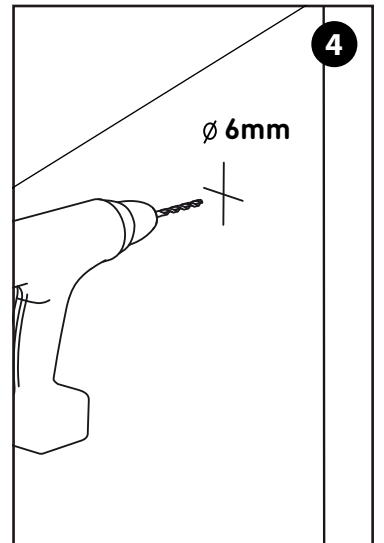
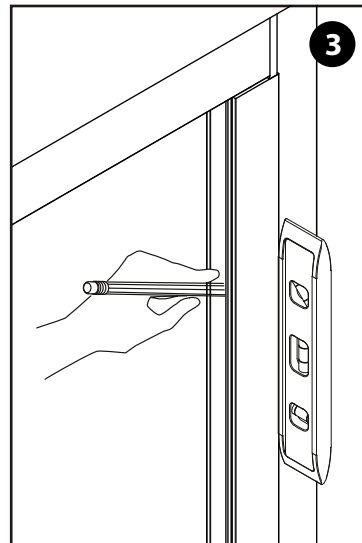
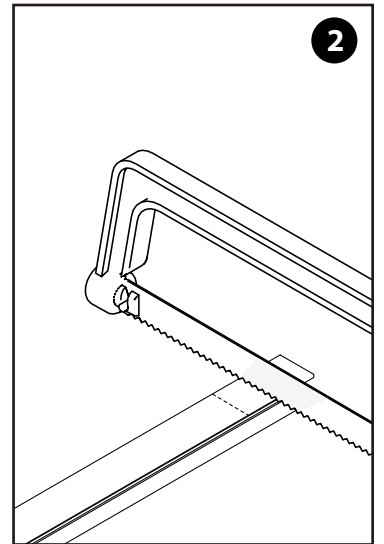
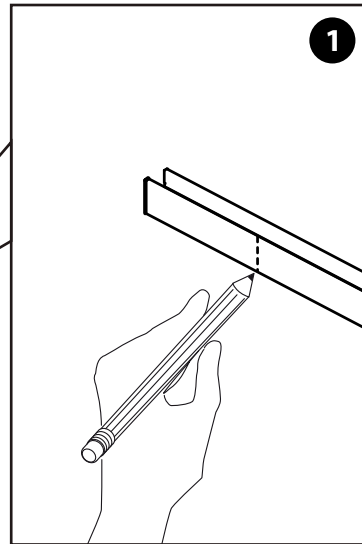
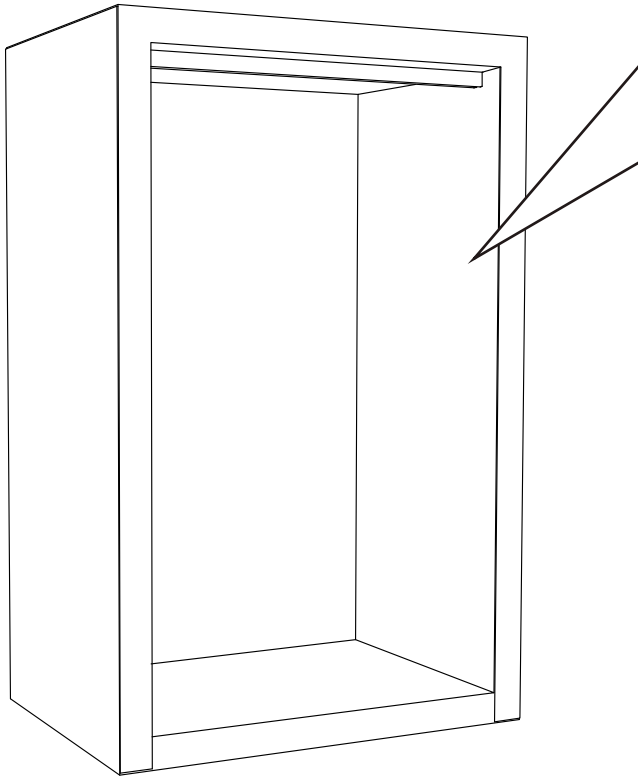


3

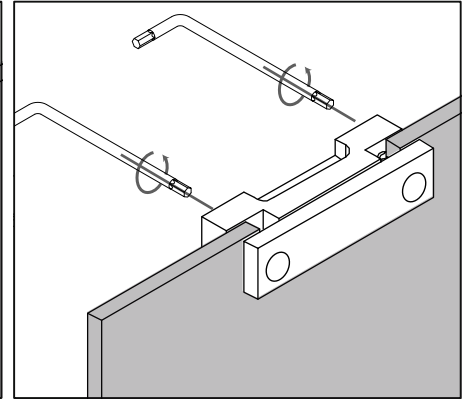
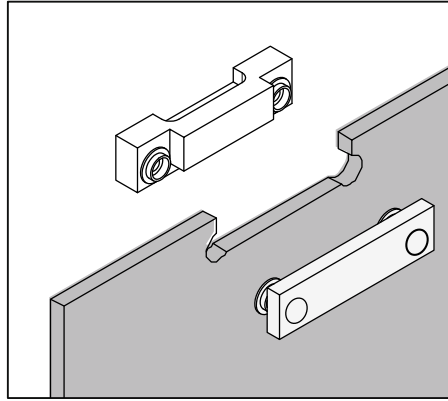
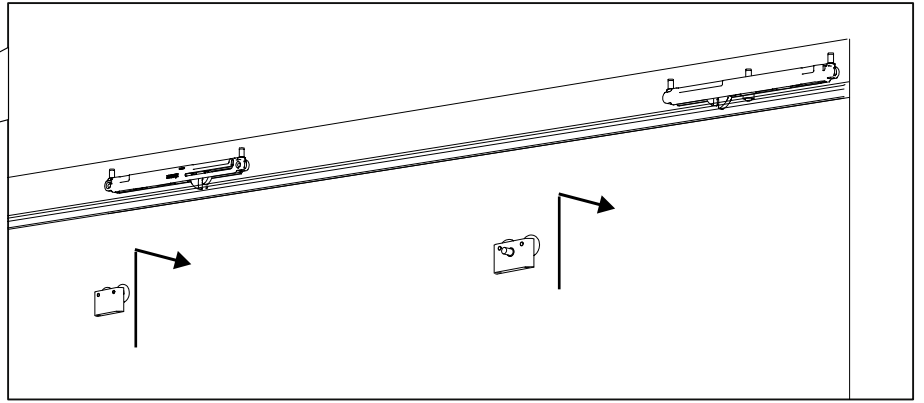
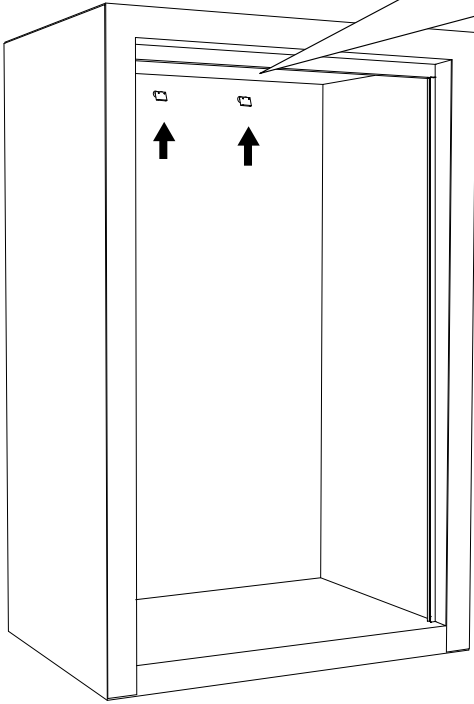


4



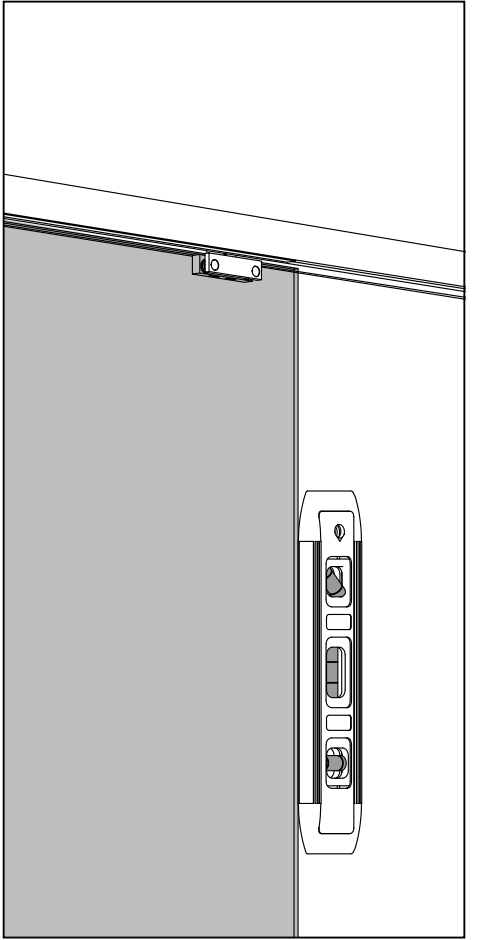
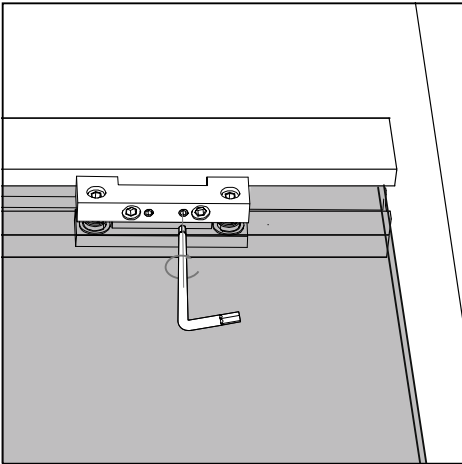
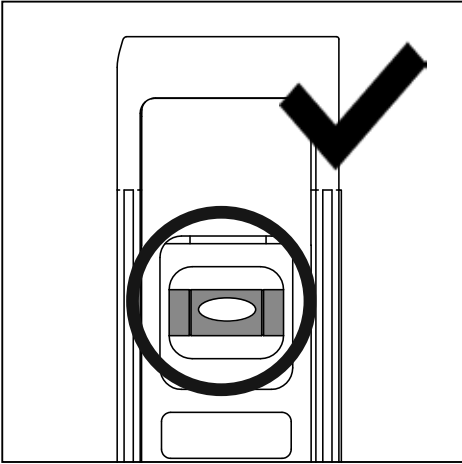
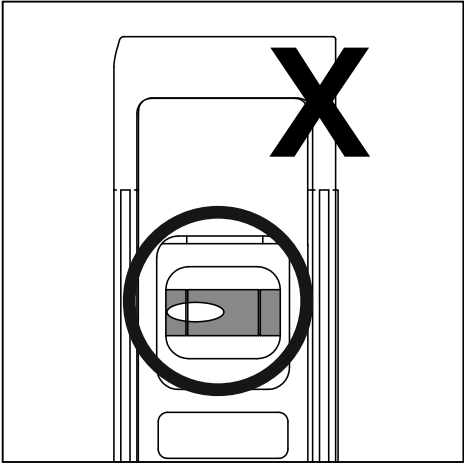
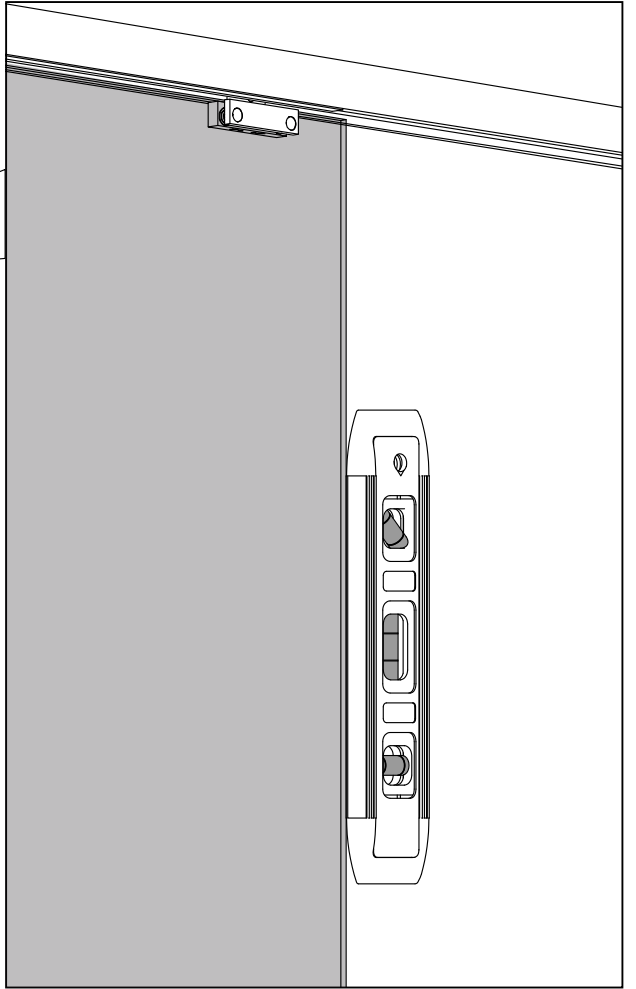
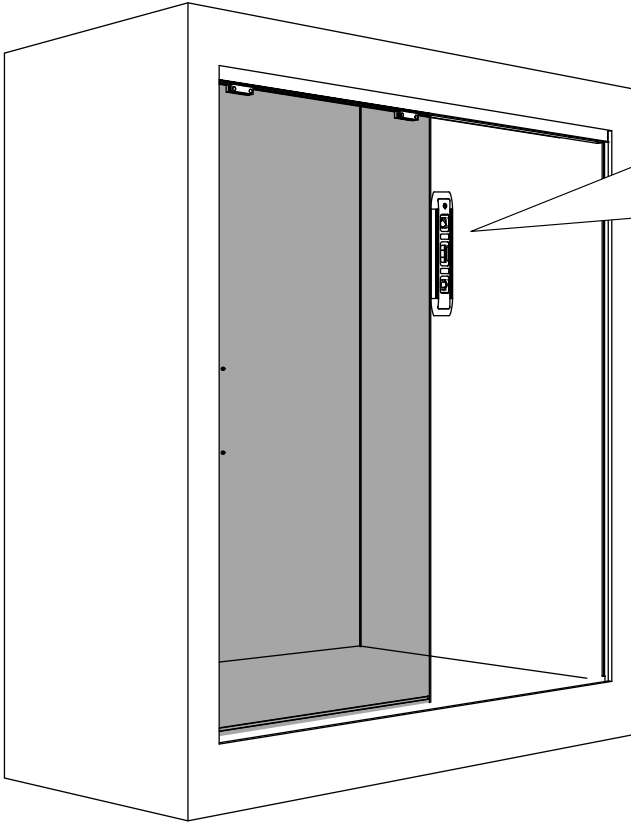


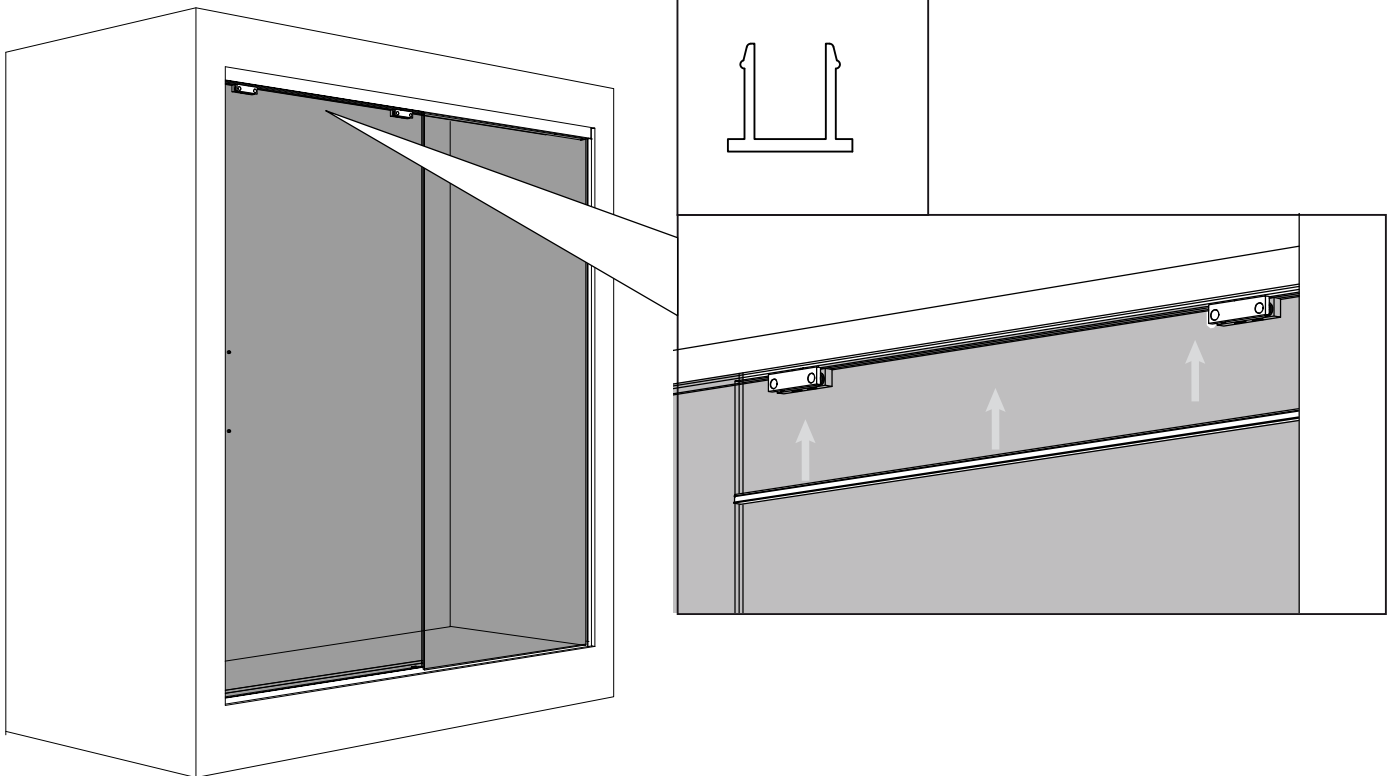
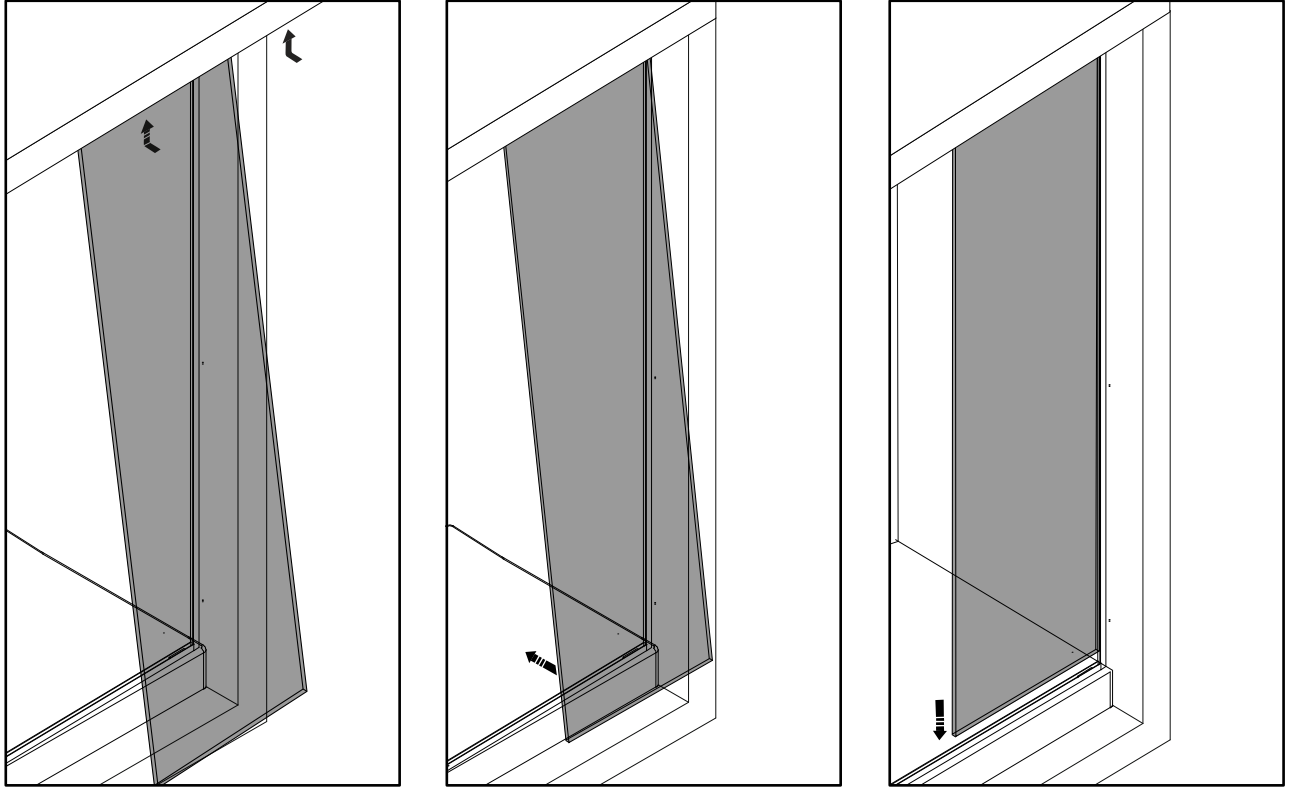
6

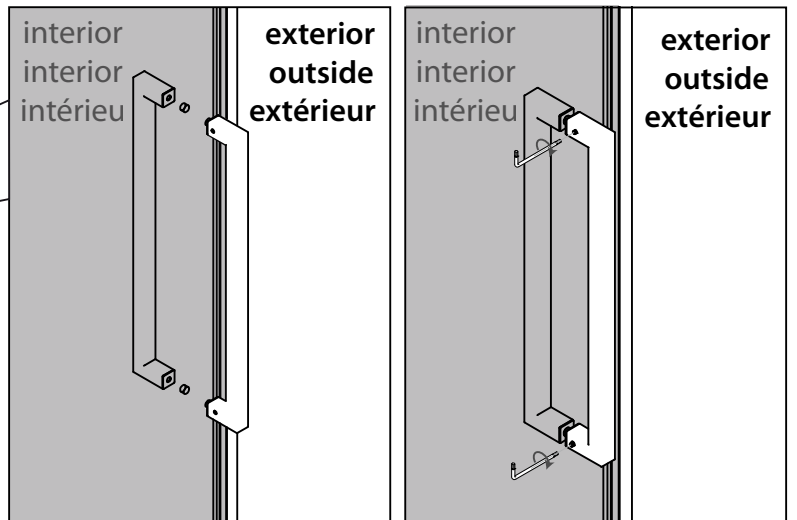
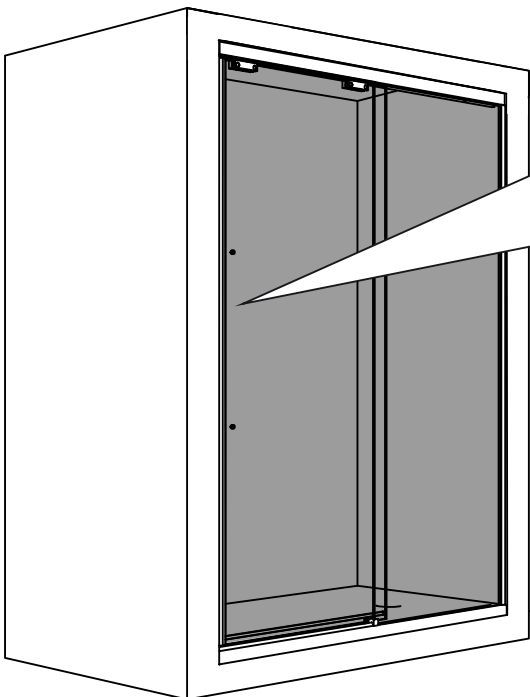
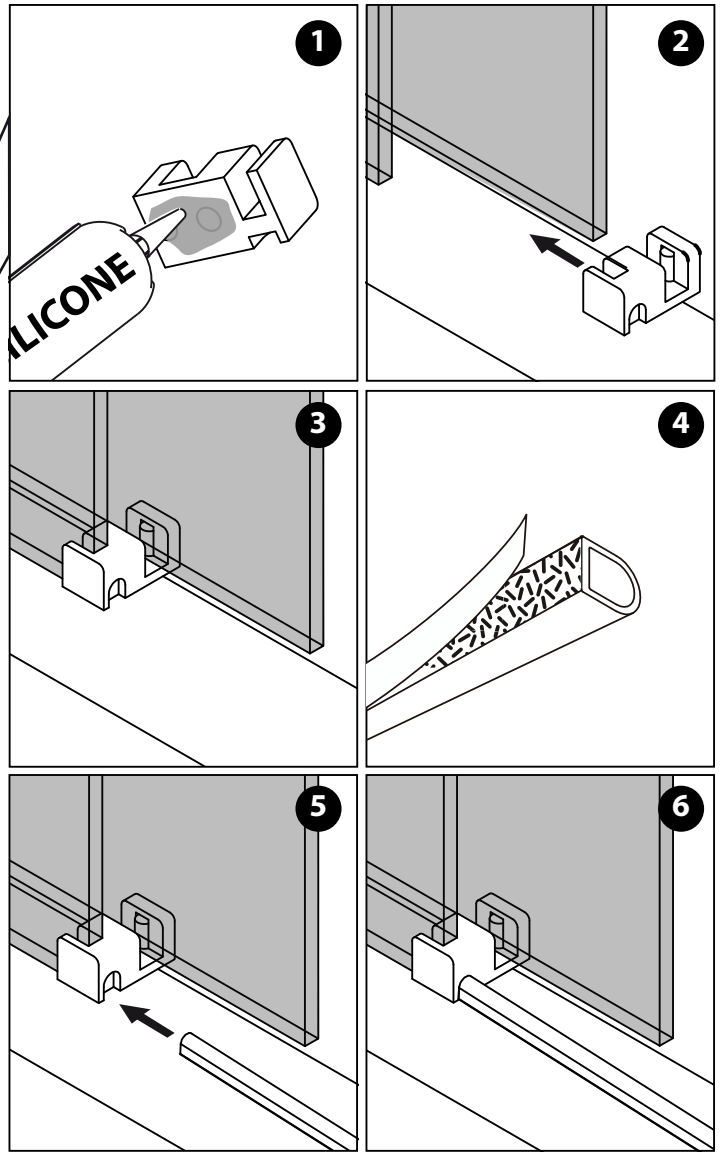
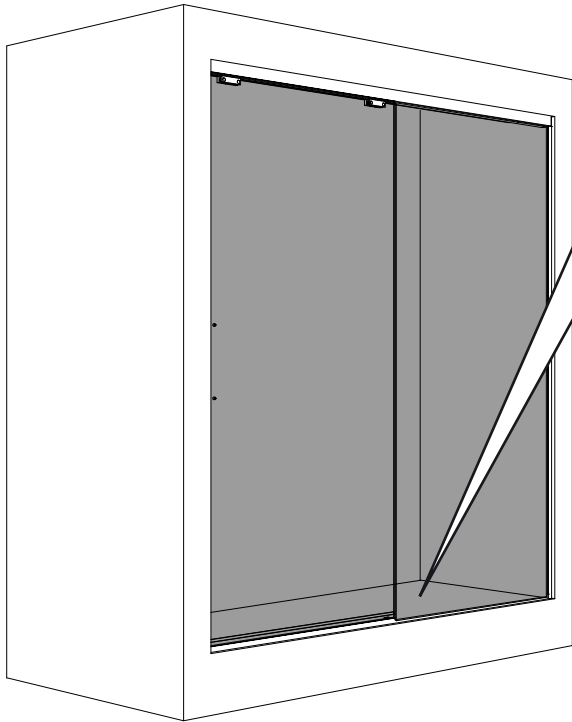


7

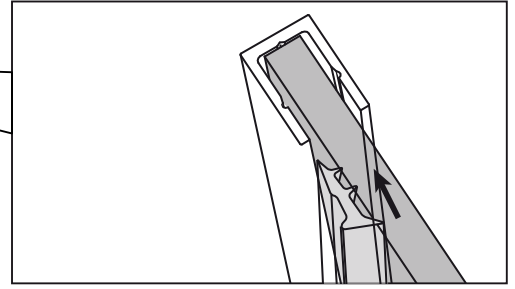
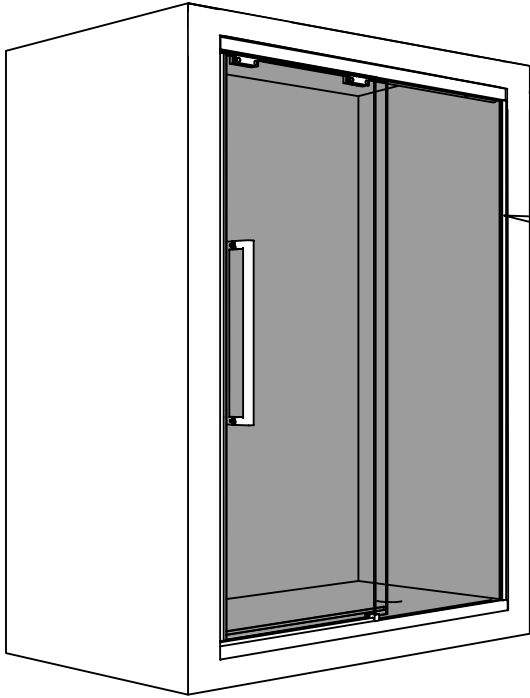




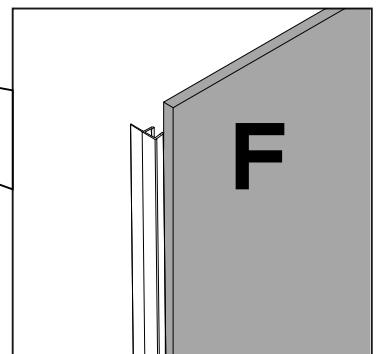
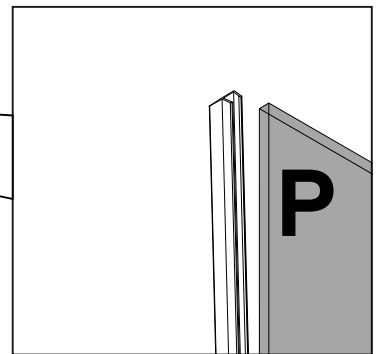
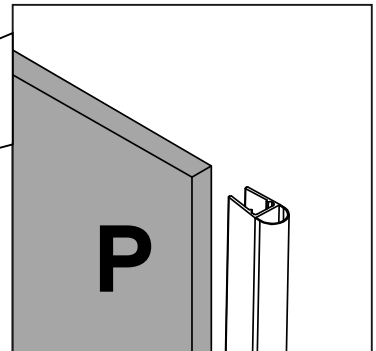
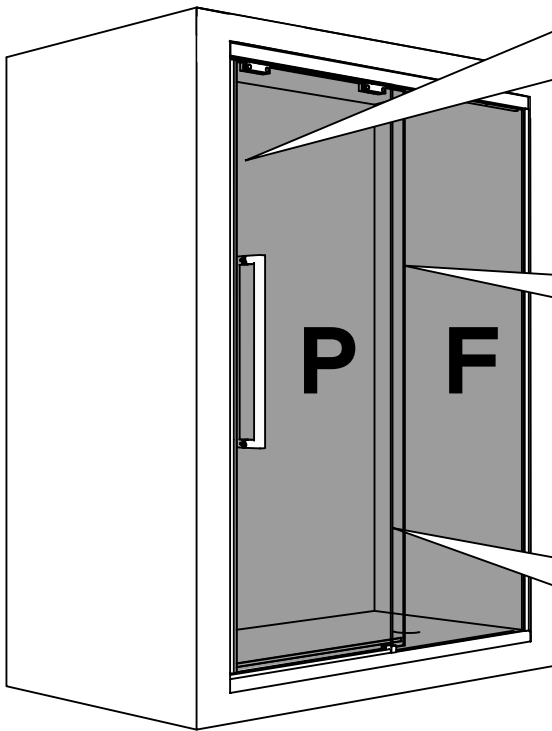


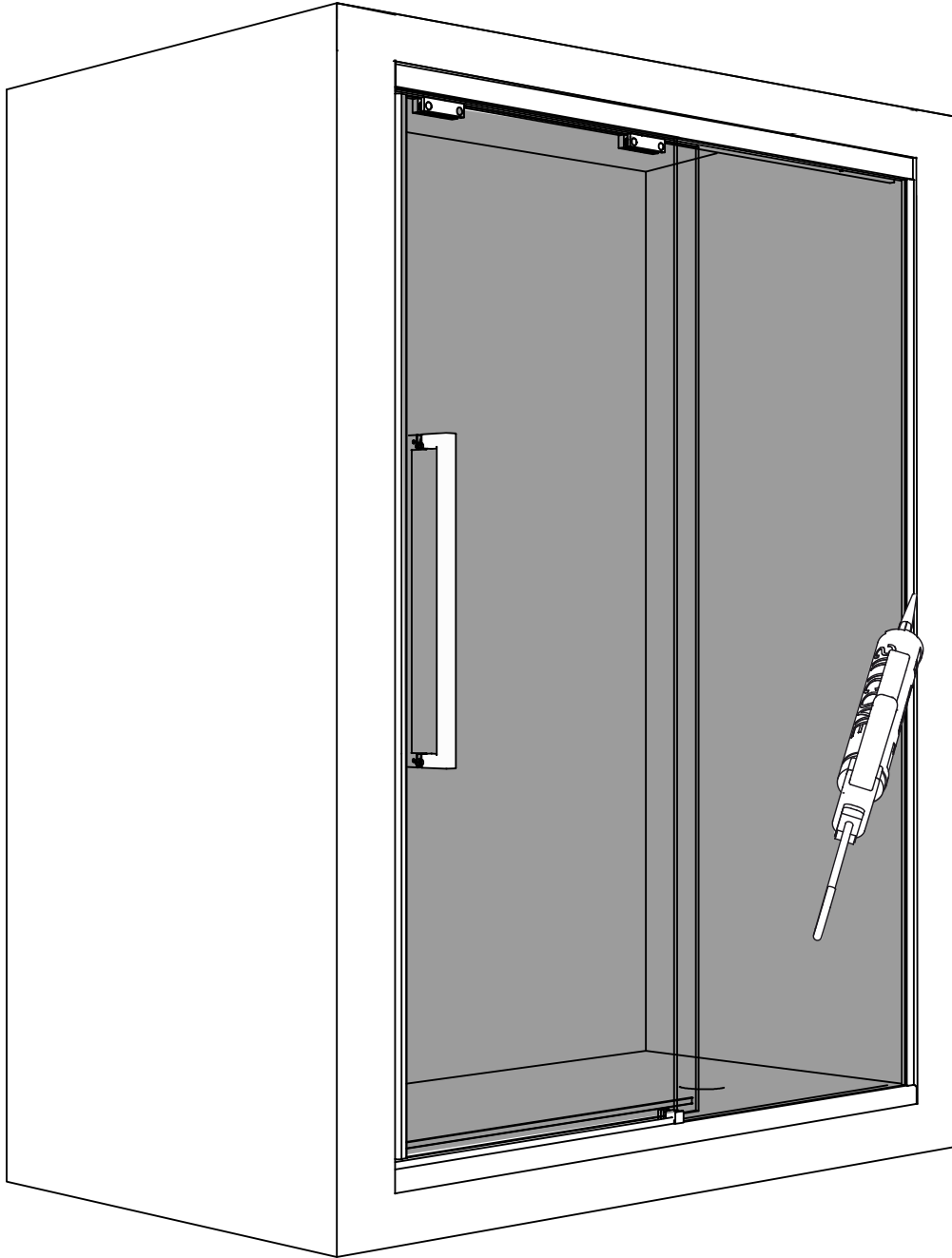


13



14





24H