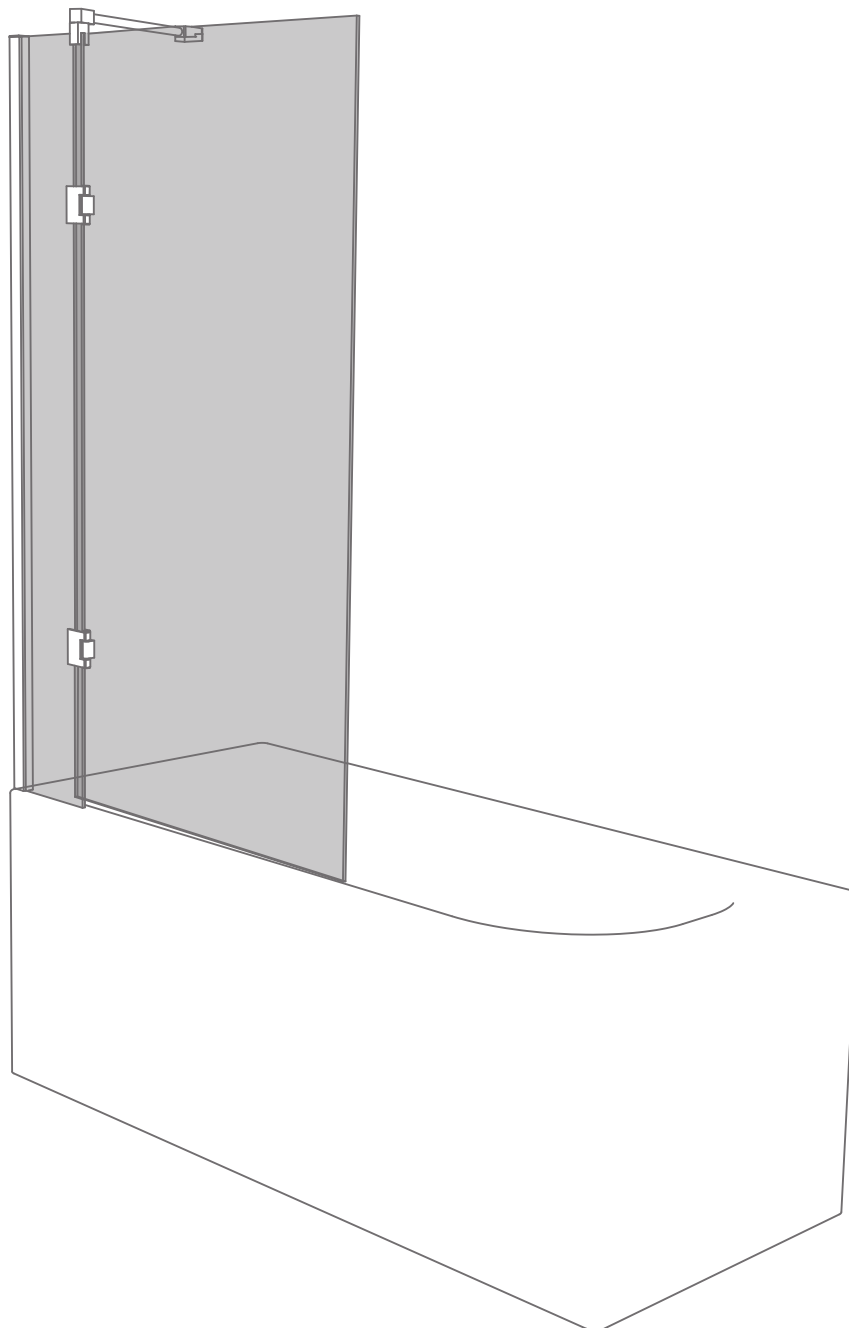


IT 360



Instruções de montagem
Assembly instructions
Instrucciones de montaje
Instructions de montage

1

A=X2



B=X2



C=X2



D=X2



E=X1



N=X2



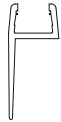
H=X1



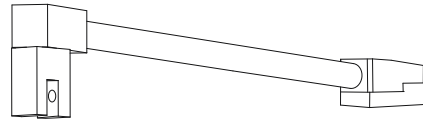
J=X1



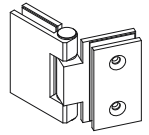
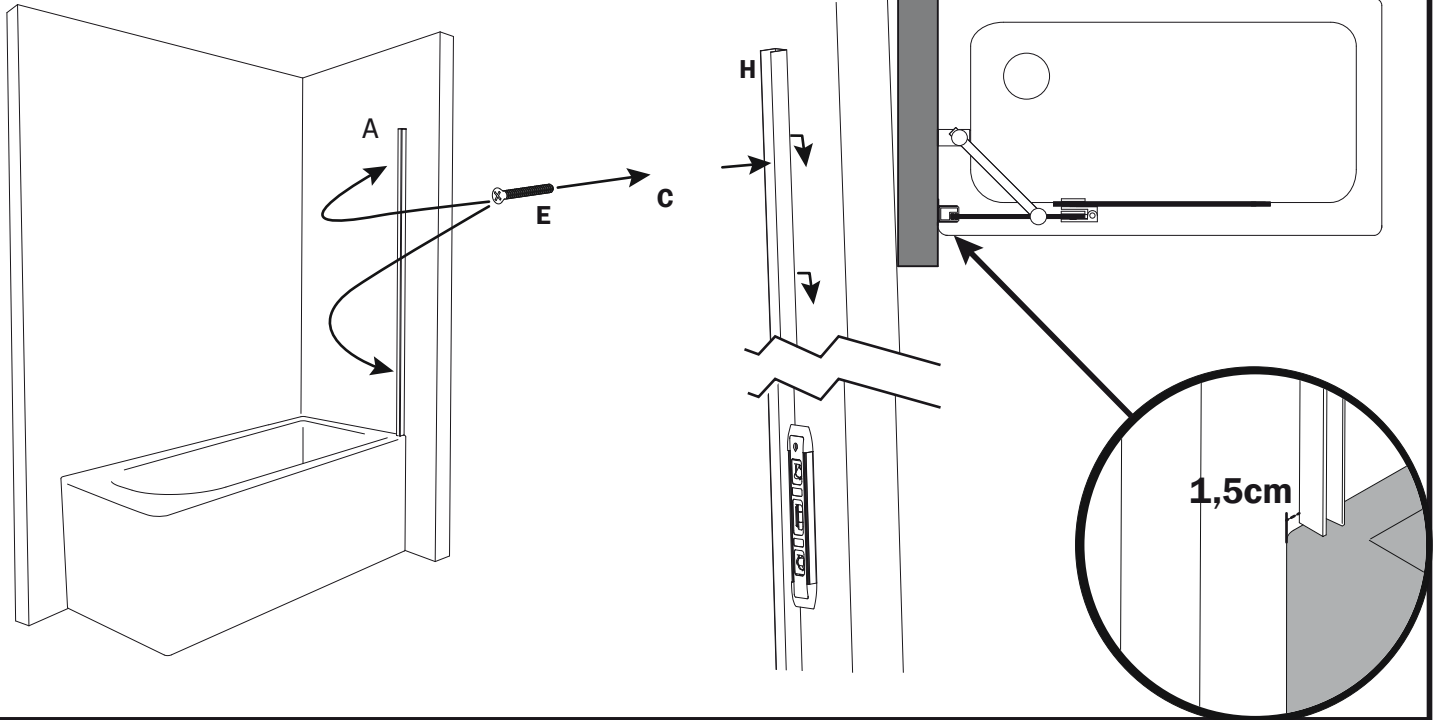
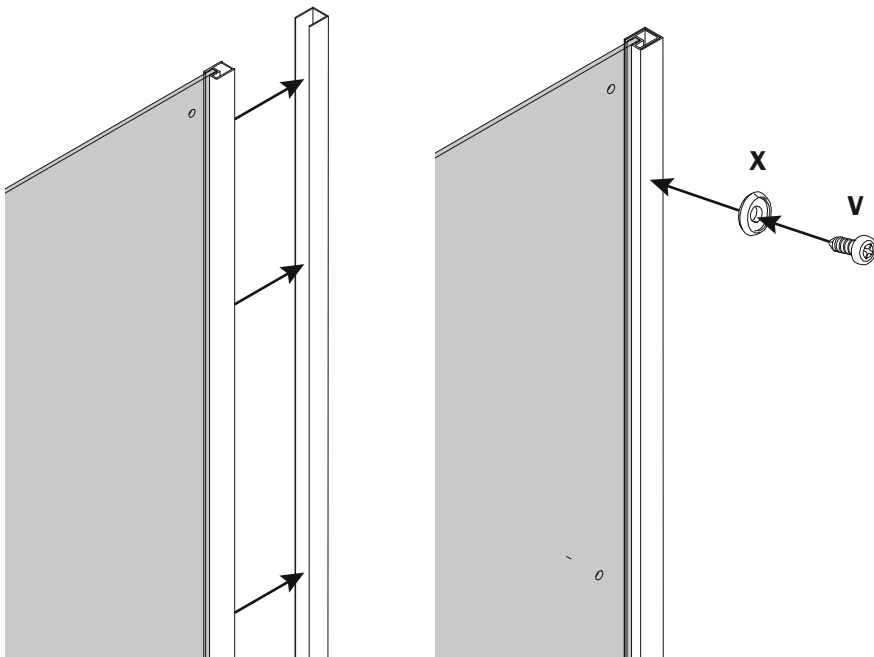
O=X1



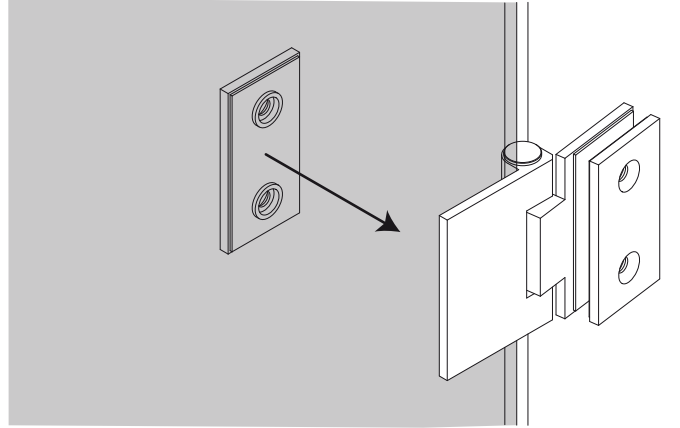
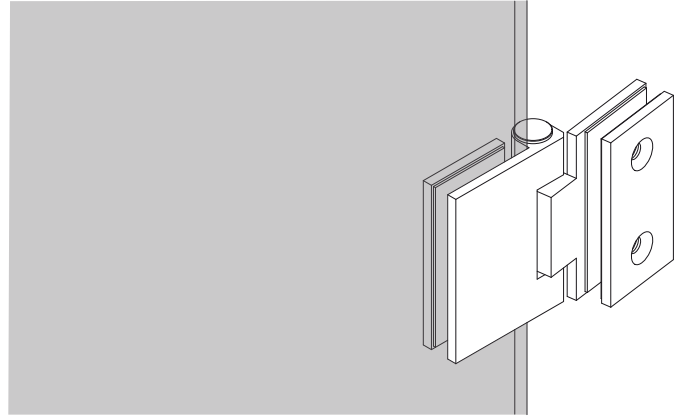
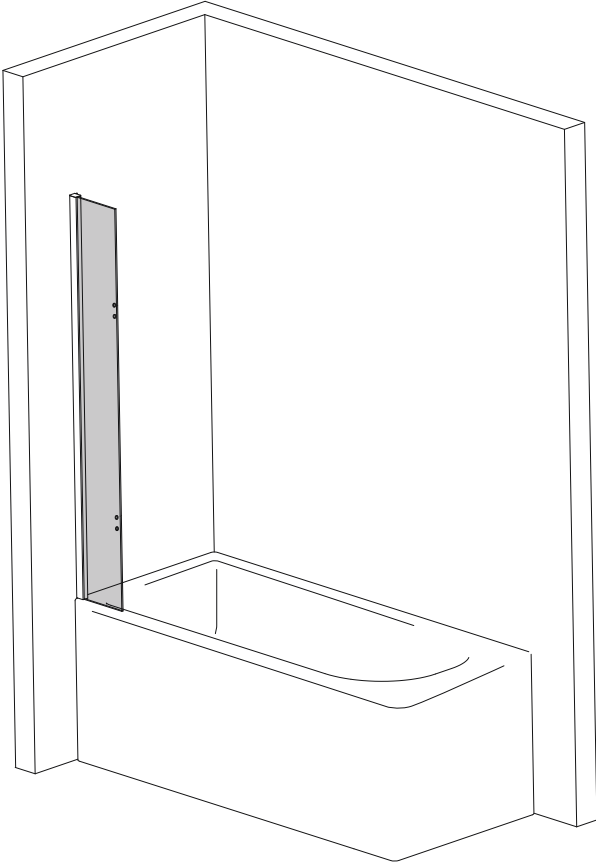
F=X1



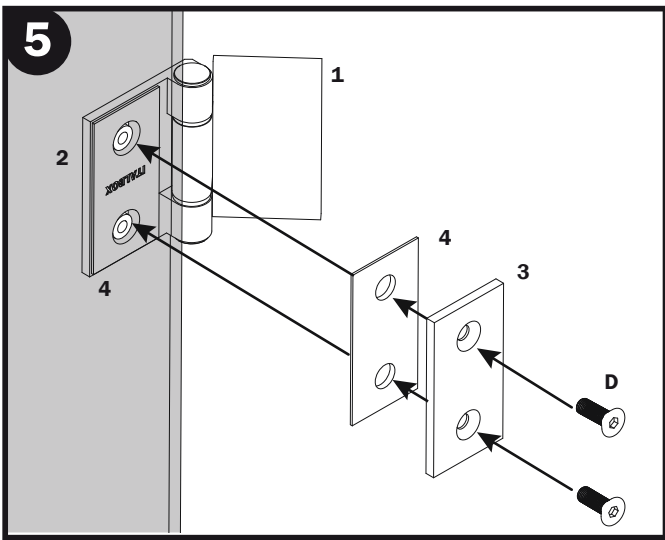
O=X2

**2****3**

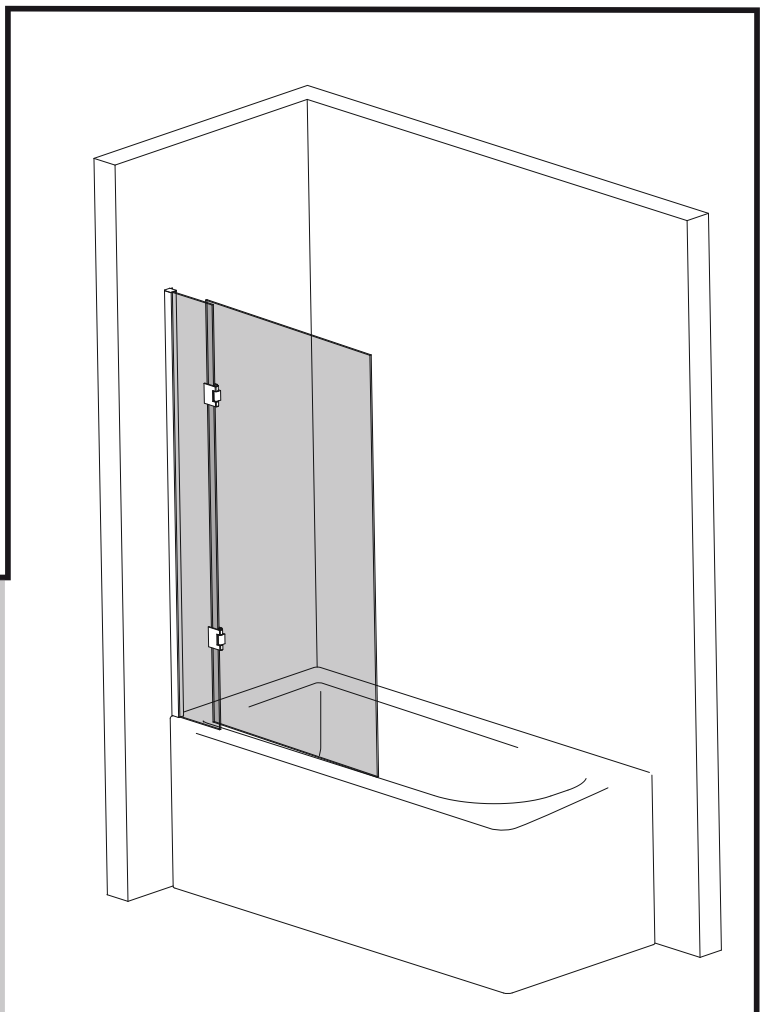
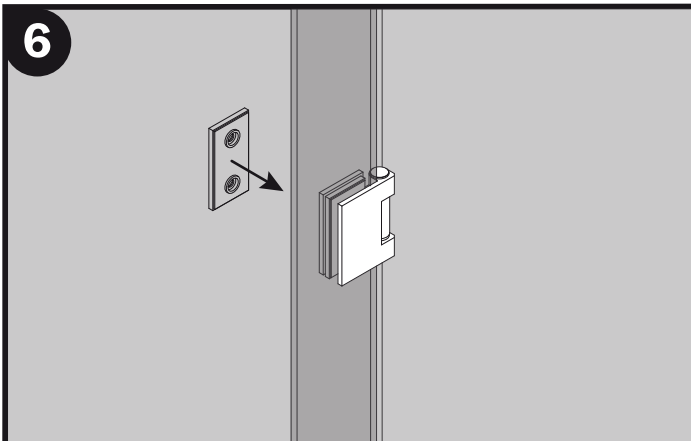
4



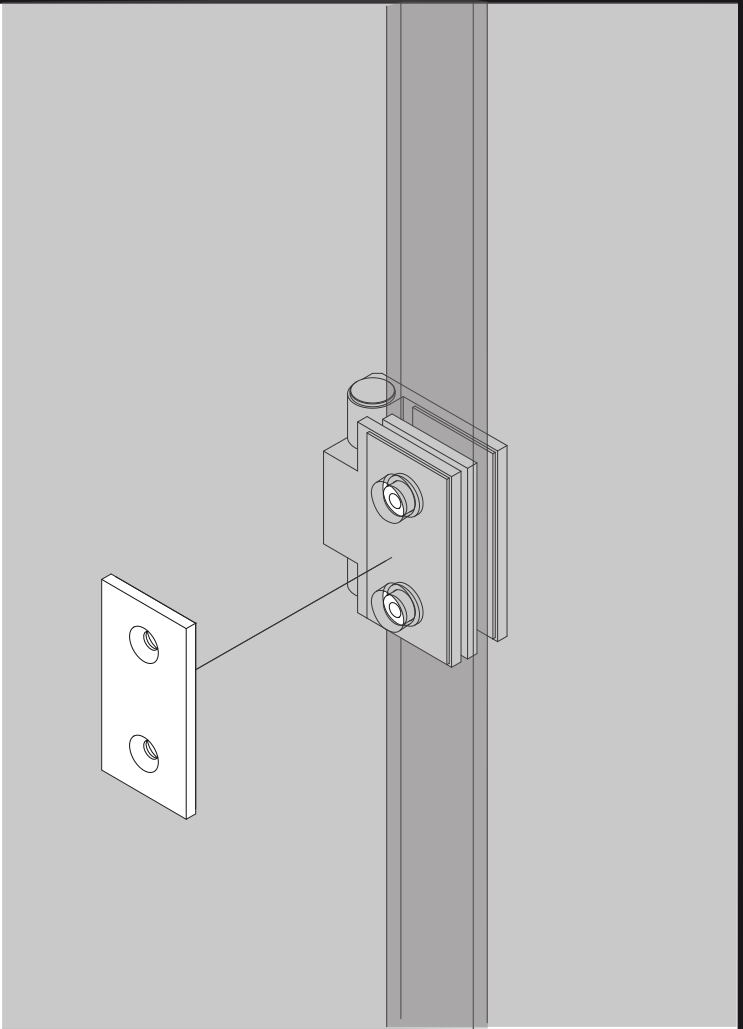
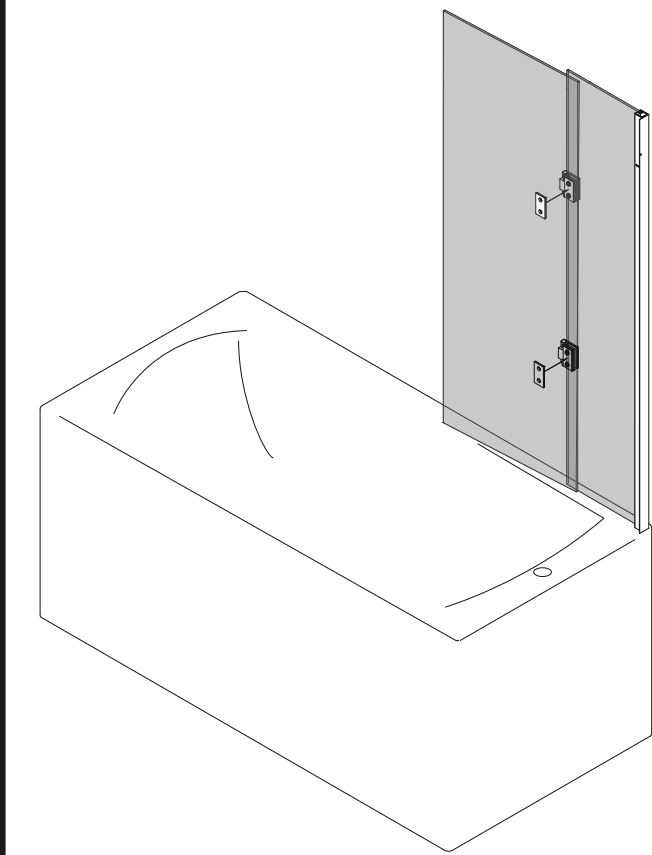
5



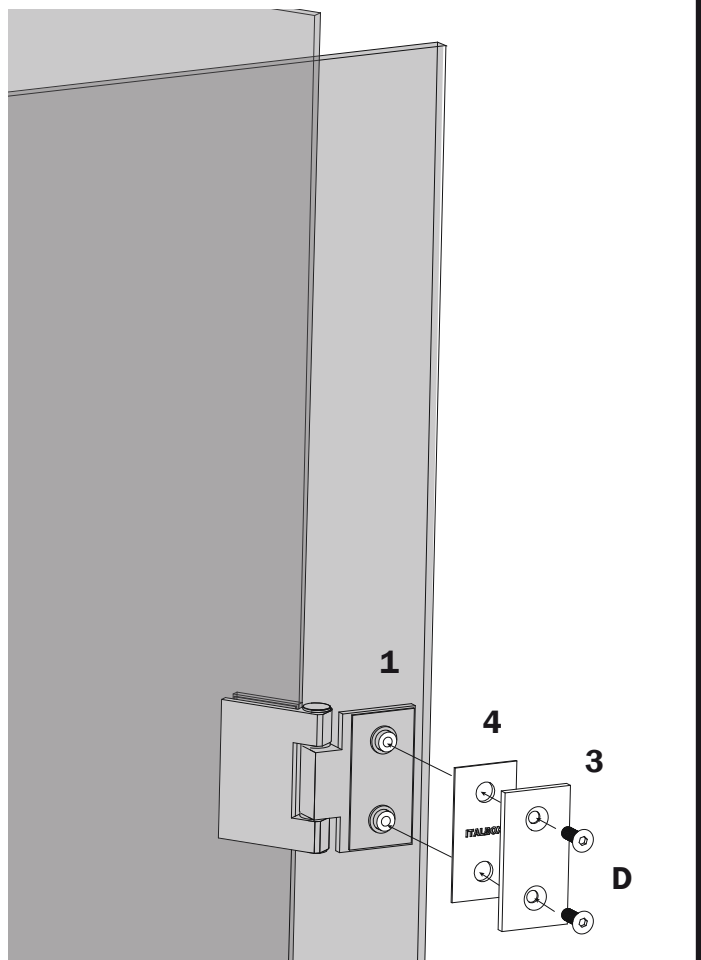
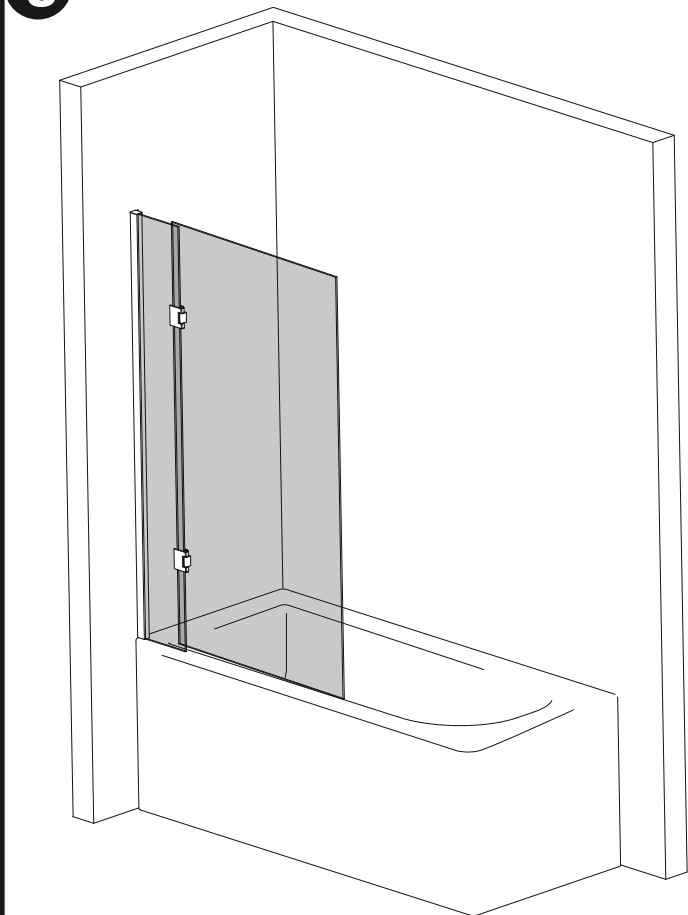
6



7



8



9

