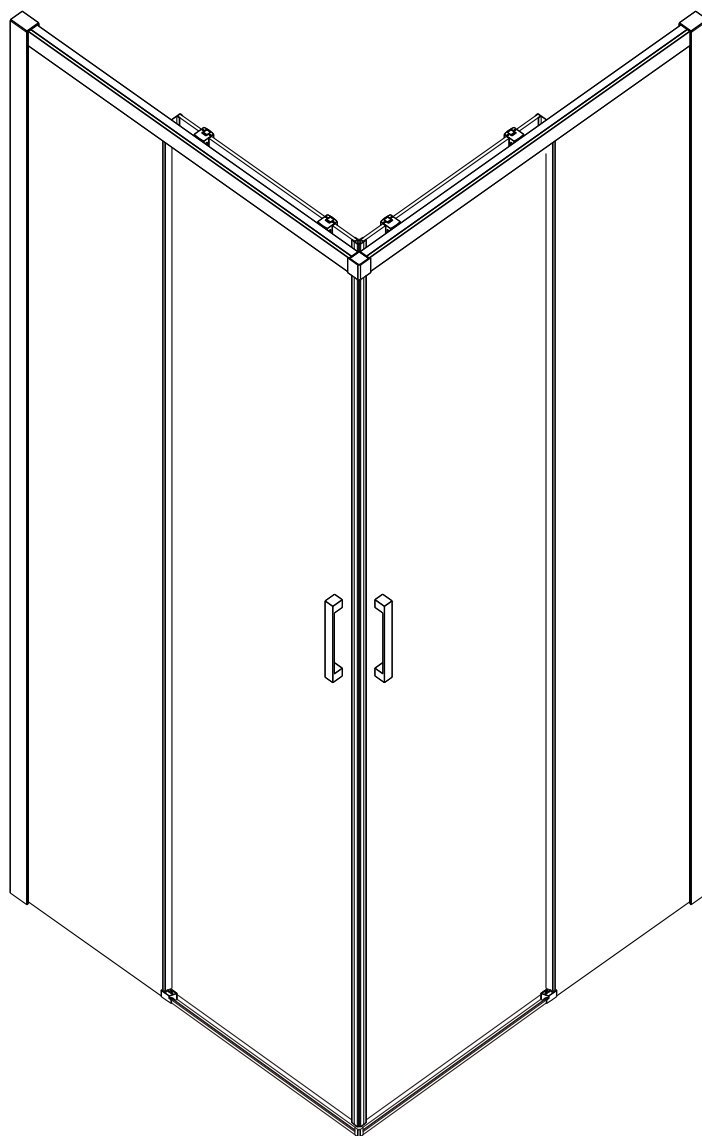


MANUAL DE INSTALAÇÃO

INSTALLATION MANUAL
GUIDE D'INSTALLATION



LECI A - X10



IMPORTANTE

- Inspeccione bem o produto antes de prosseguir com a instalação.
- A garantia será anulada se o produto estiver instalado com um defeito conspícuo.

ATENÇÃO

- Para evitar vazamentos, o silicone deve ser aplicado no exterior do resguardo e não por dentro.
- Leia atentamente todas as instruções antes de começar a instalação.
- Guarde este manual para referência futura.

IMPORTANT

- Thoroughly inspect your product before proceeding with the installation.
- The warranty will be void if the product is installed with a conspicuous defect.

CAUTION

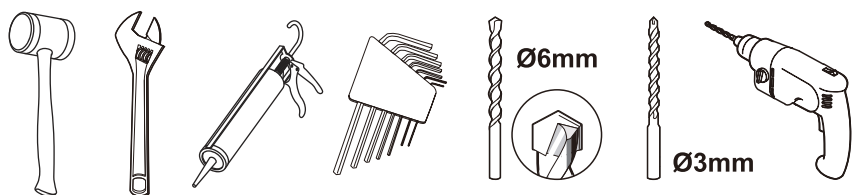
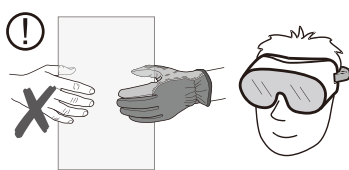
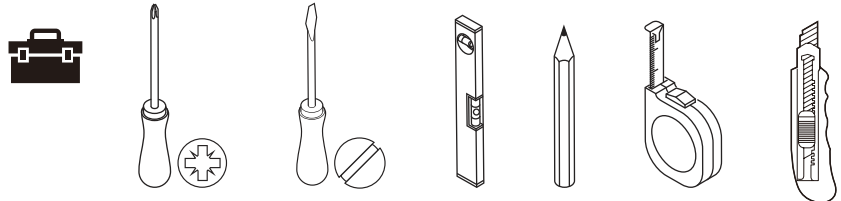
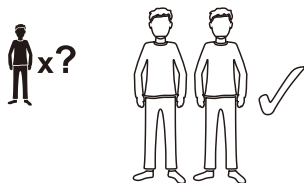
- To prevent leaks, silicone must be applied on the outside of the shower and not on inside.
- Read all instructions carefully before starting the installation.
- Save this manual for future reference.

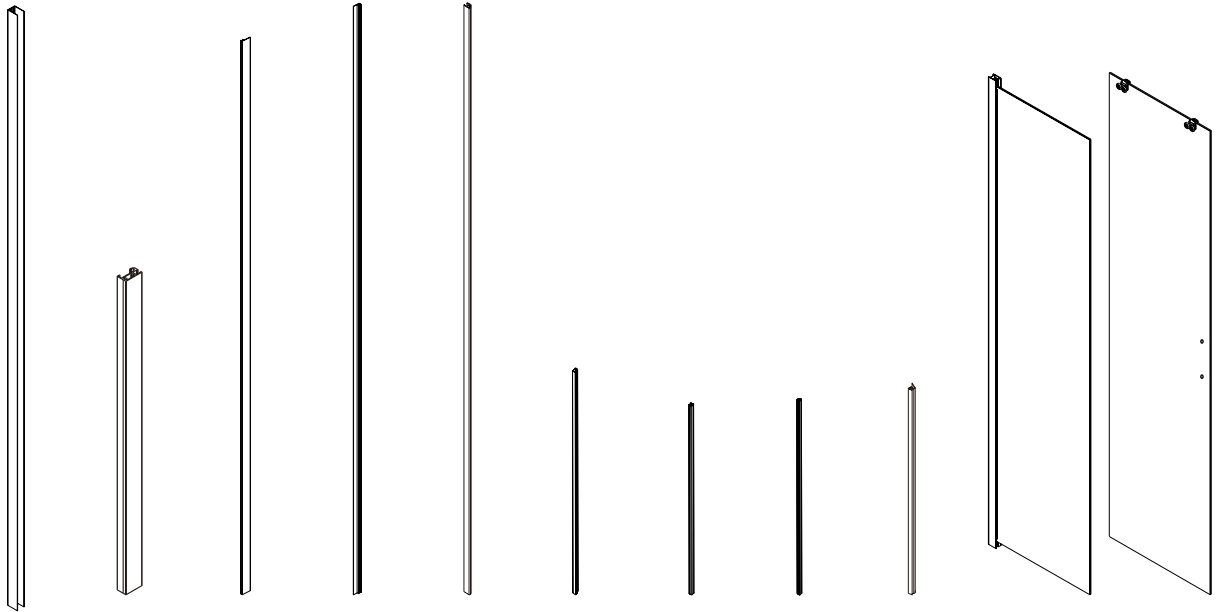
IMPORTANT

- Inspecter le produit avant de procéder à l'installation.
- La garantie sera invalide si le produit a été installé avec défauts apparents.

ATTENTION

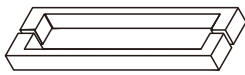
- Lors de l'installation, l'application de silicone doit être à l'extérieur de la douche, car si appliqué à l'intérieur, cela peut causer des fuites d'eau.
- Lisez attentivement toutes les instructions avant de commencer l'installation.
- Conservez ce manuel pour référence future.



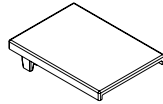


[01] x1 [02] x1 [03A] x1 [03B] x1 [04] x1 [05] x1 [06] x1 [07] x1 [08] x1

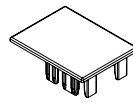
[09] x1 [10] x1



[11] x1



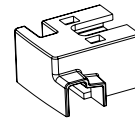
[12] x1



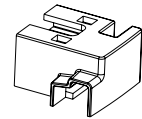
[13] x1



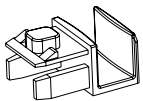
[14] x2



[15A] x1



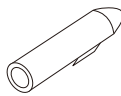
[15B] x1



[16] x1



[17] x1 (ST4x25)



[18] x5



[19] x6 (ST4x35)



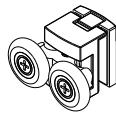
[20] x5



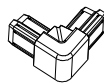
[21] x5



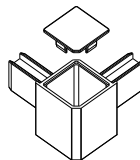
[22] x5 (ST4x10)



[23] x2



[24] x1



[25] x1



[26] x1

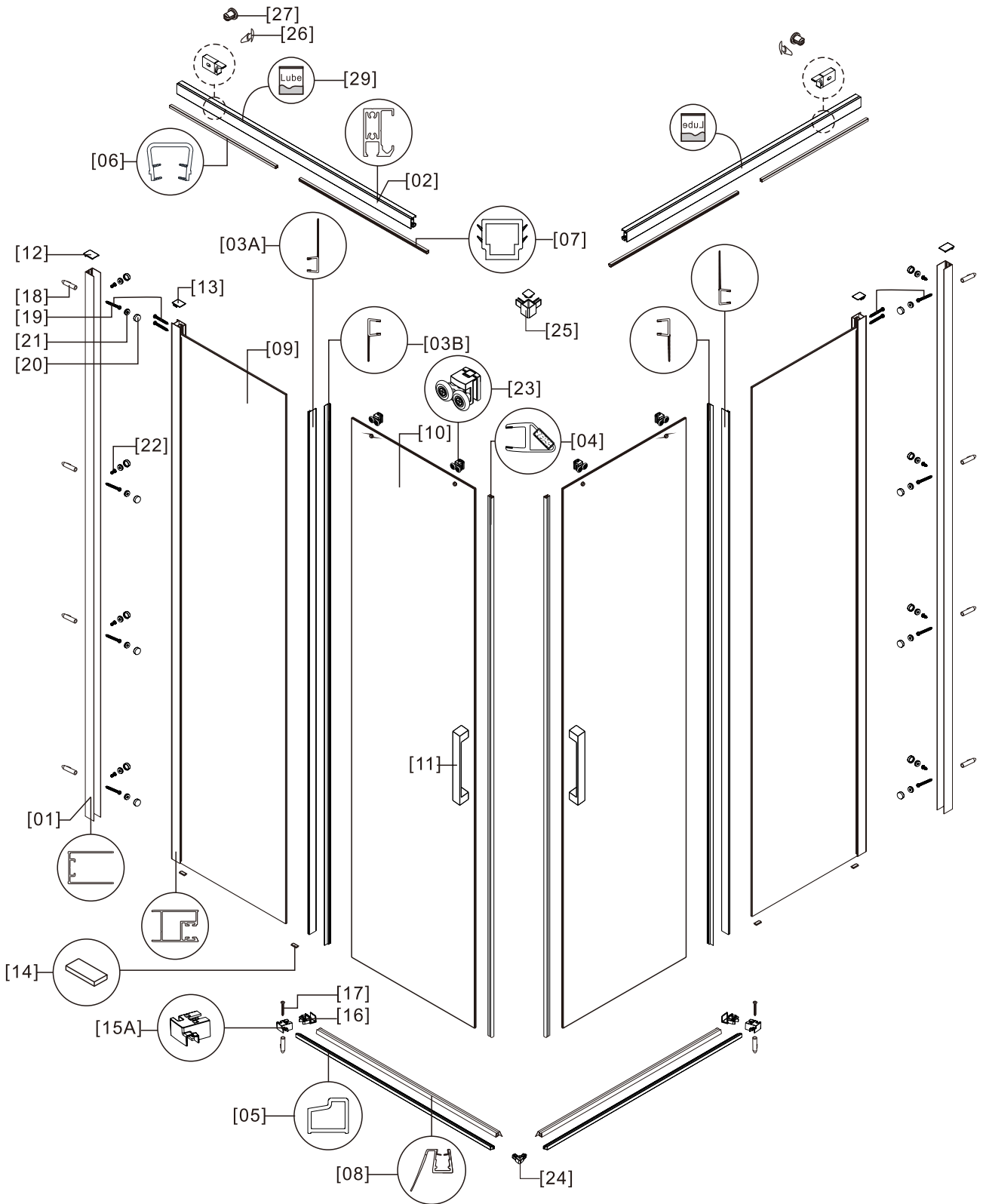


[27] x1



[28] x1

 x2

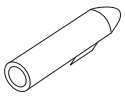




01



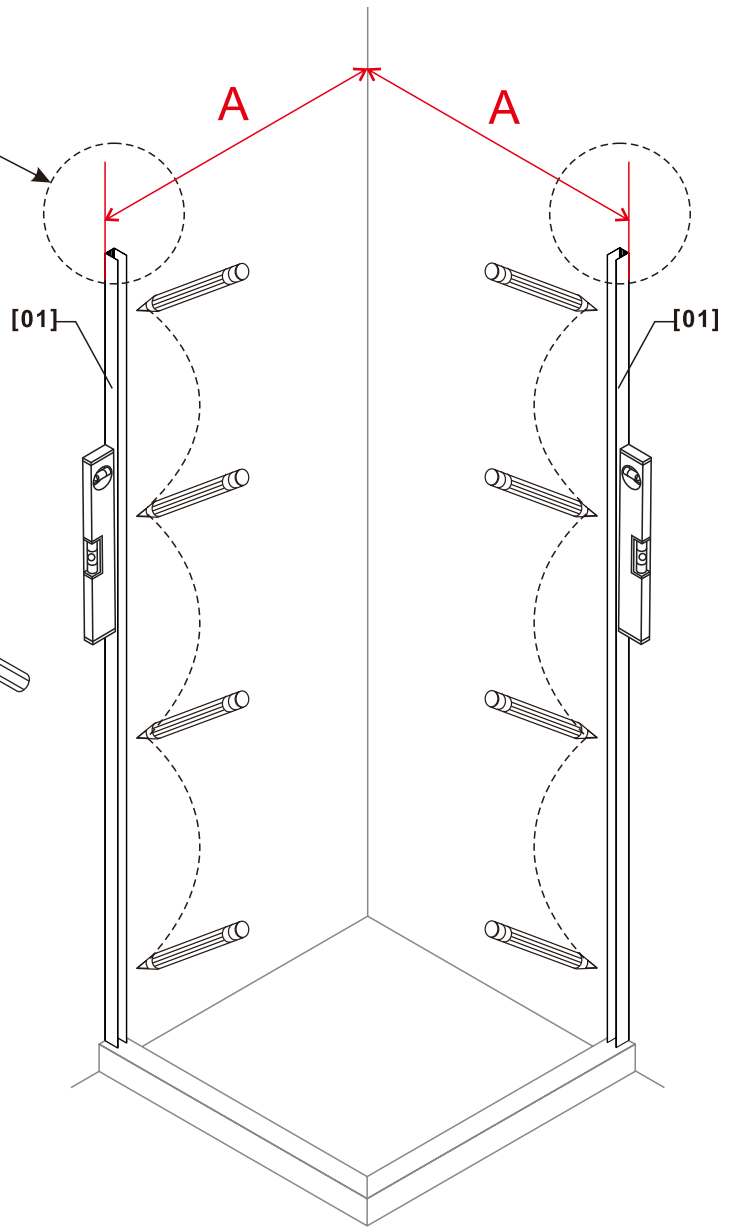
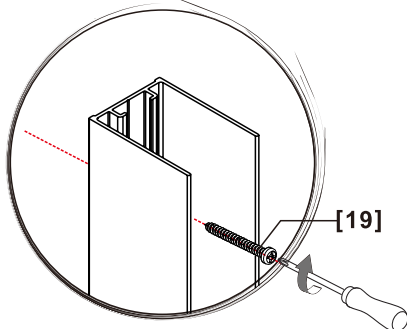
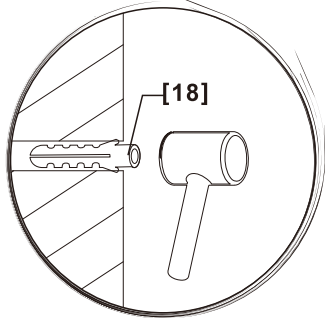
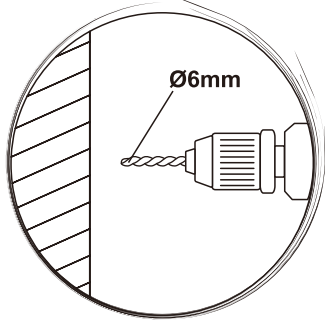
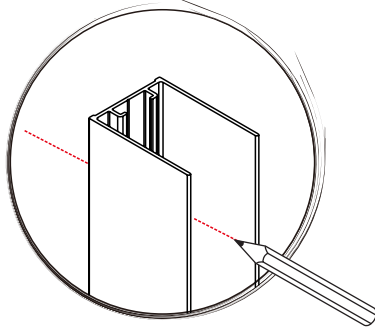
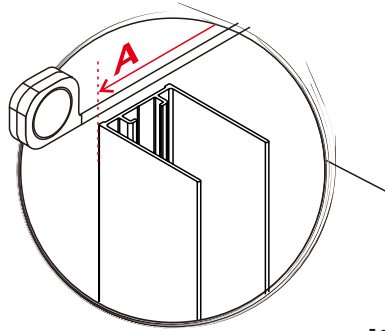
[01] x2



[18] x8



[19] x8 (ST4x35)



A	Adjust Size
700	680-700
750	730-750
800	780-800
900	880-900
1000	980-1000
1100	1080-1100
1200	1180-1200

02



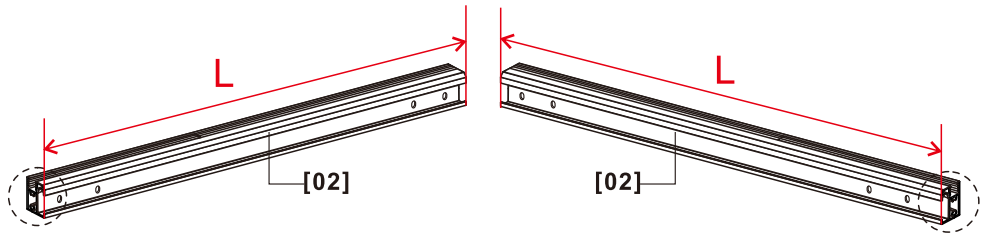
[02] x2



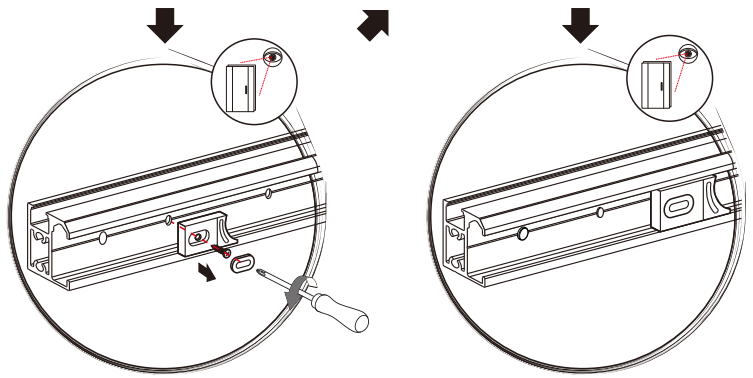
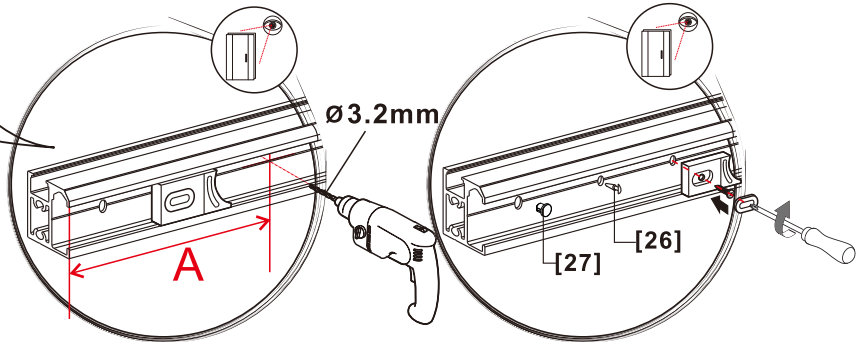
[26] x2



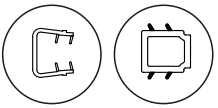
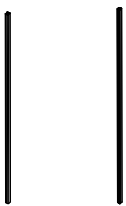
[27] x2



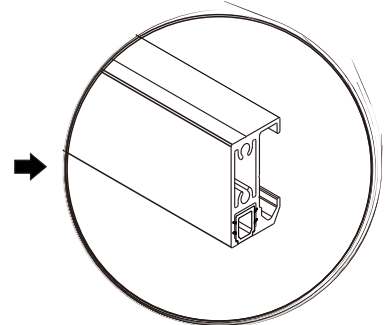
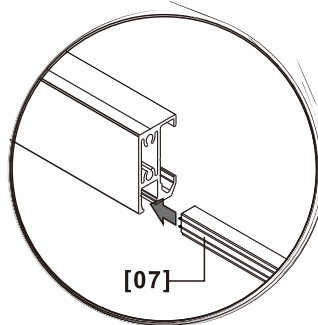
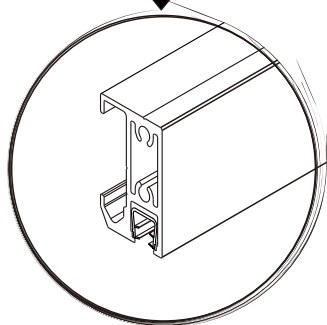
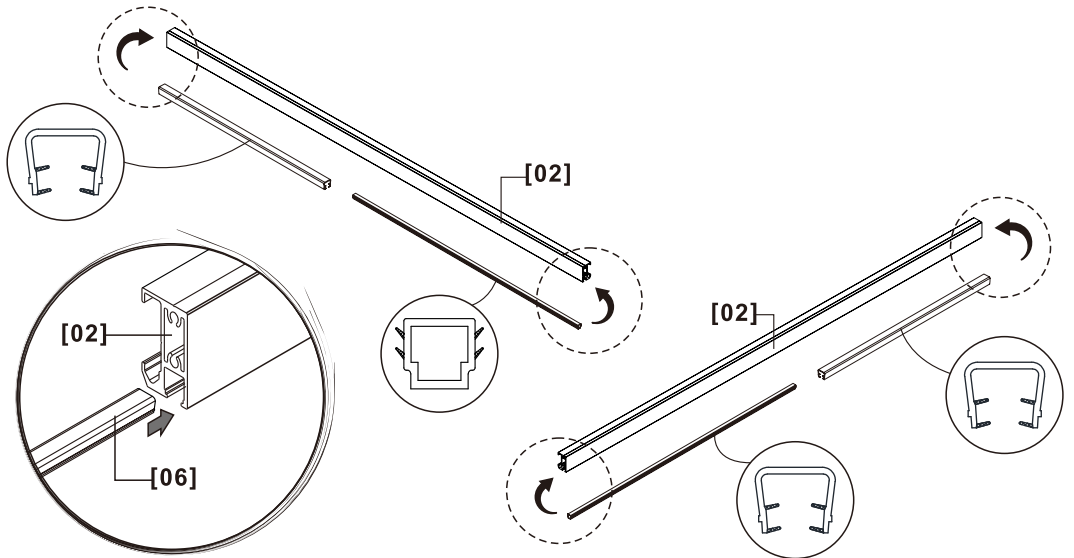
$L > 920$
 $A = (L - 920 + 35)$



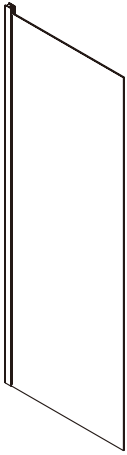
03



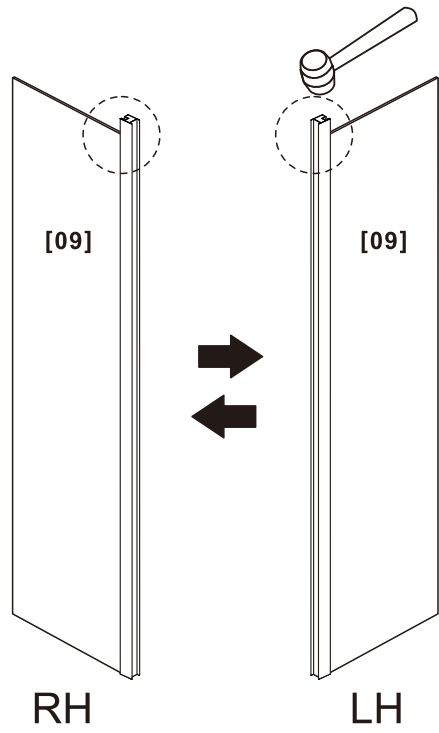
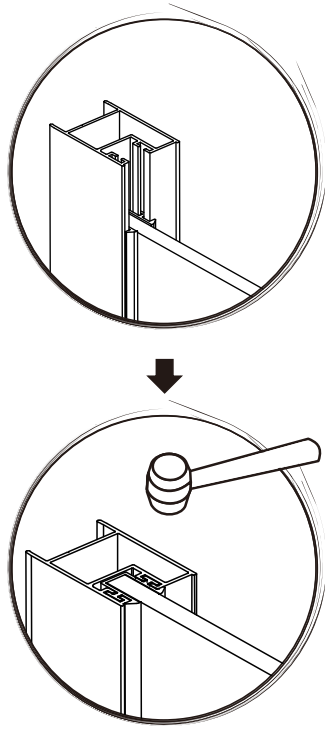
[06] x2 [07] x2



04



[09] x2



[09]

[09]

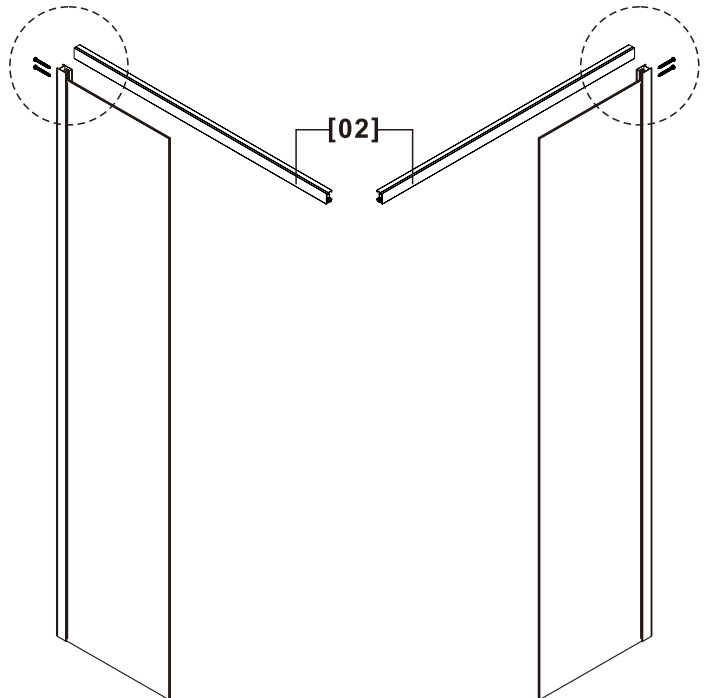
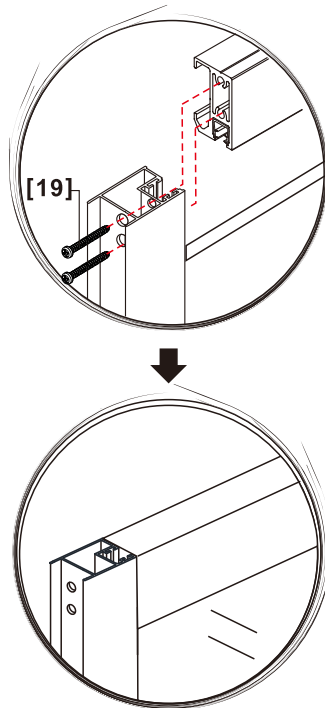
RH

LH

05



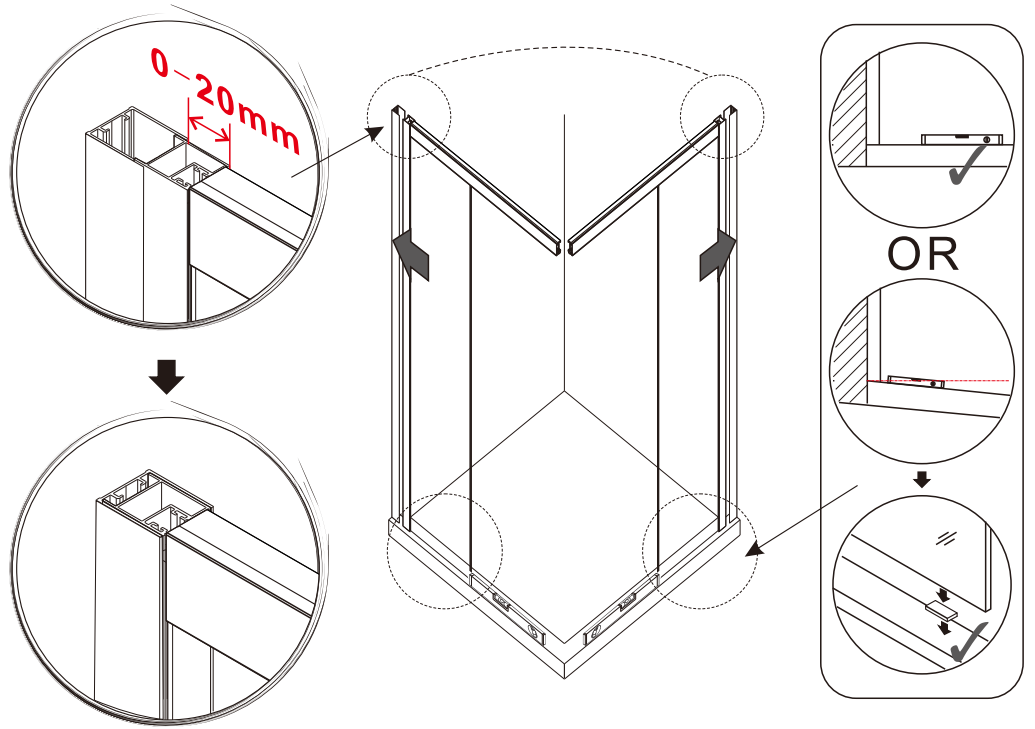
[19] x4 (ST4x35)



[19]

[02]

06



07



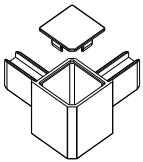
[20] x2



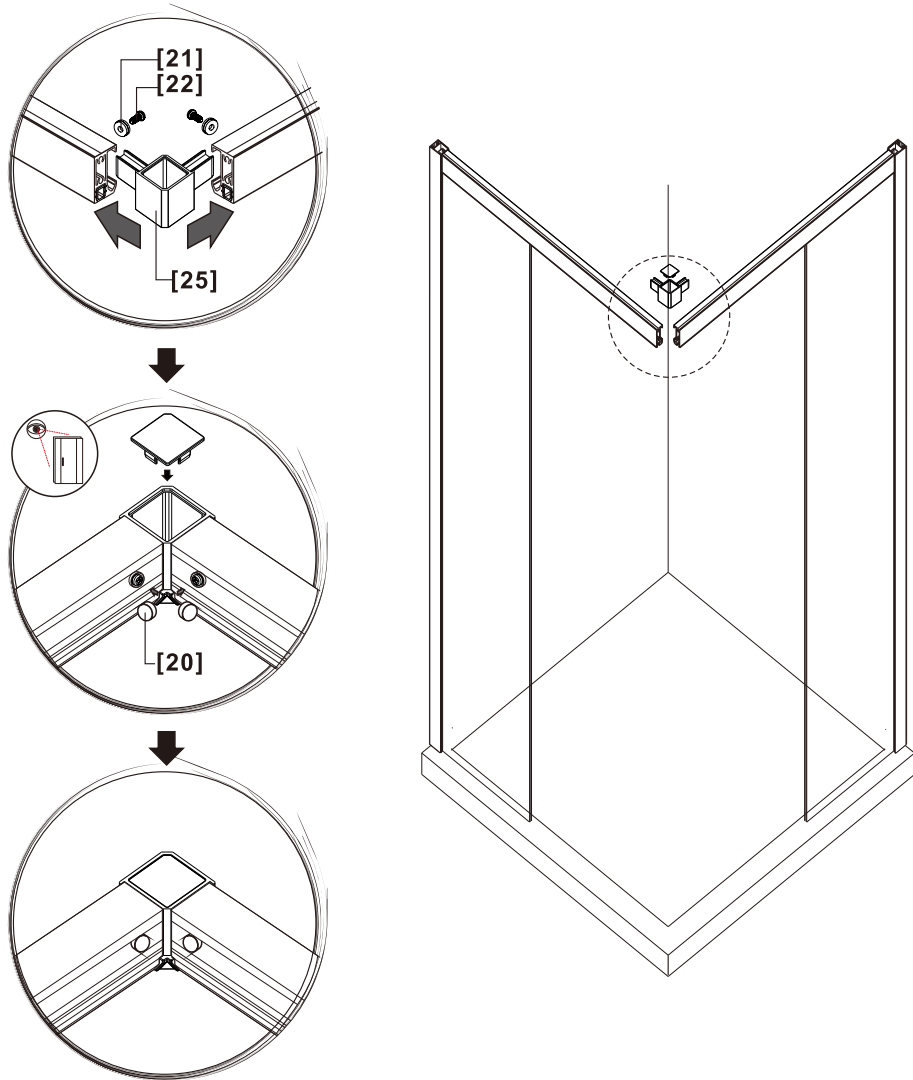
[21] x2



[22] x2 (ST4x10)



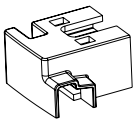
[25] x1



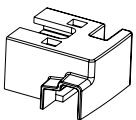
08



[05] x2



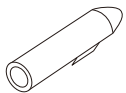
[15A] x1



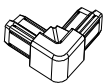
[15B] x1



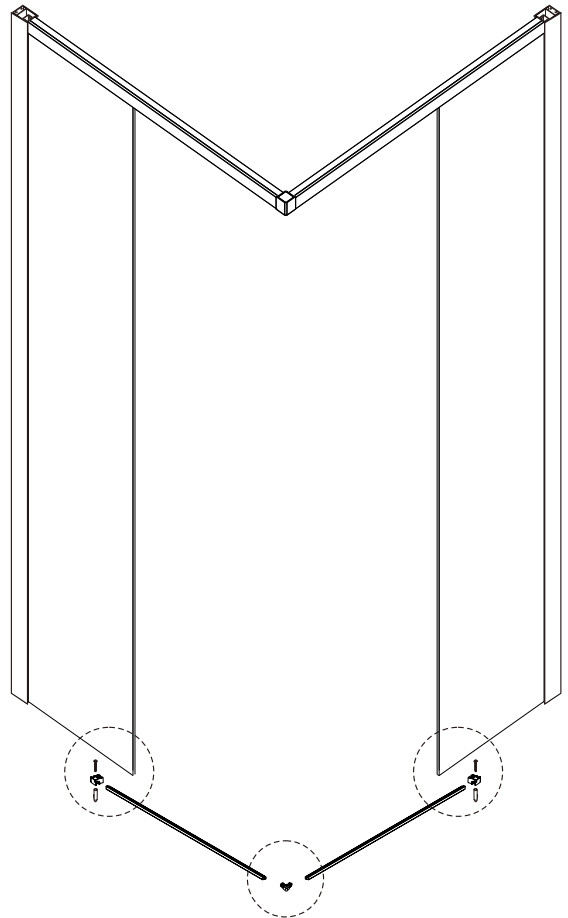
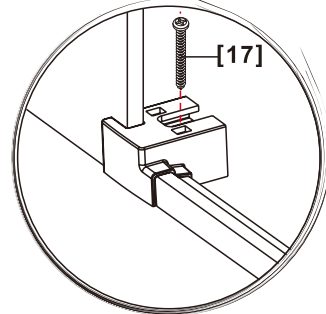
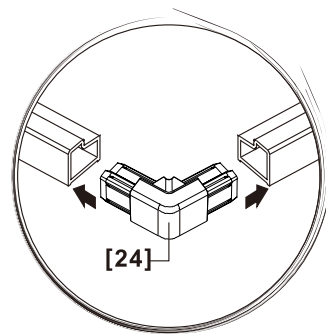
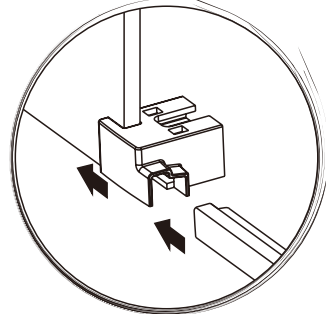
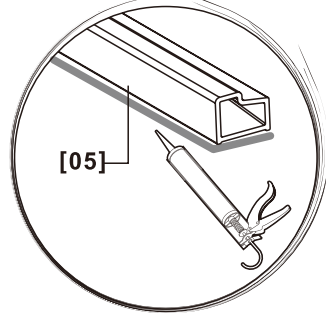
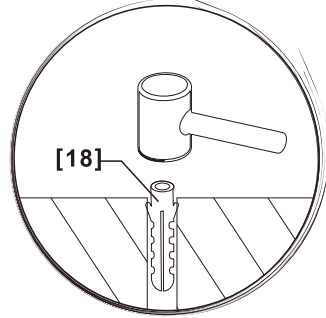
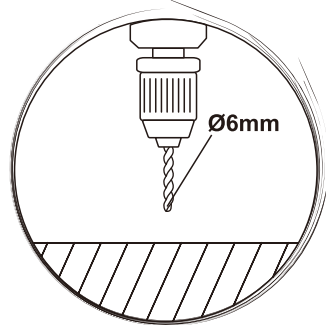
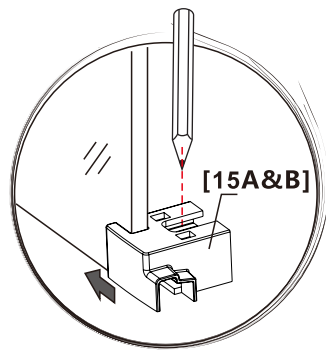
[17] x2 (ST4x25)



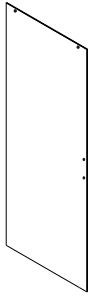
[18] x2



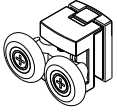
[24] x1



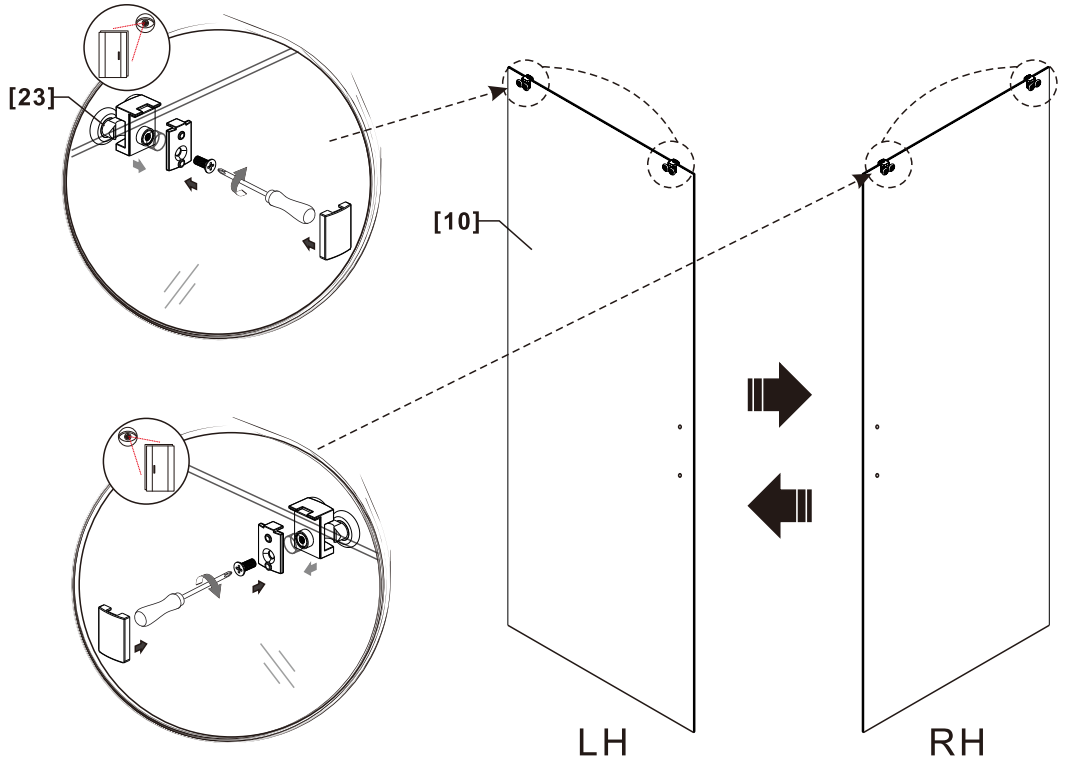
09



[10] x2



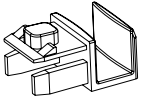
[23] x4



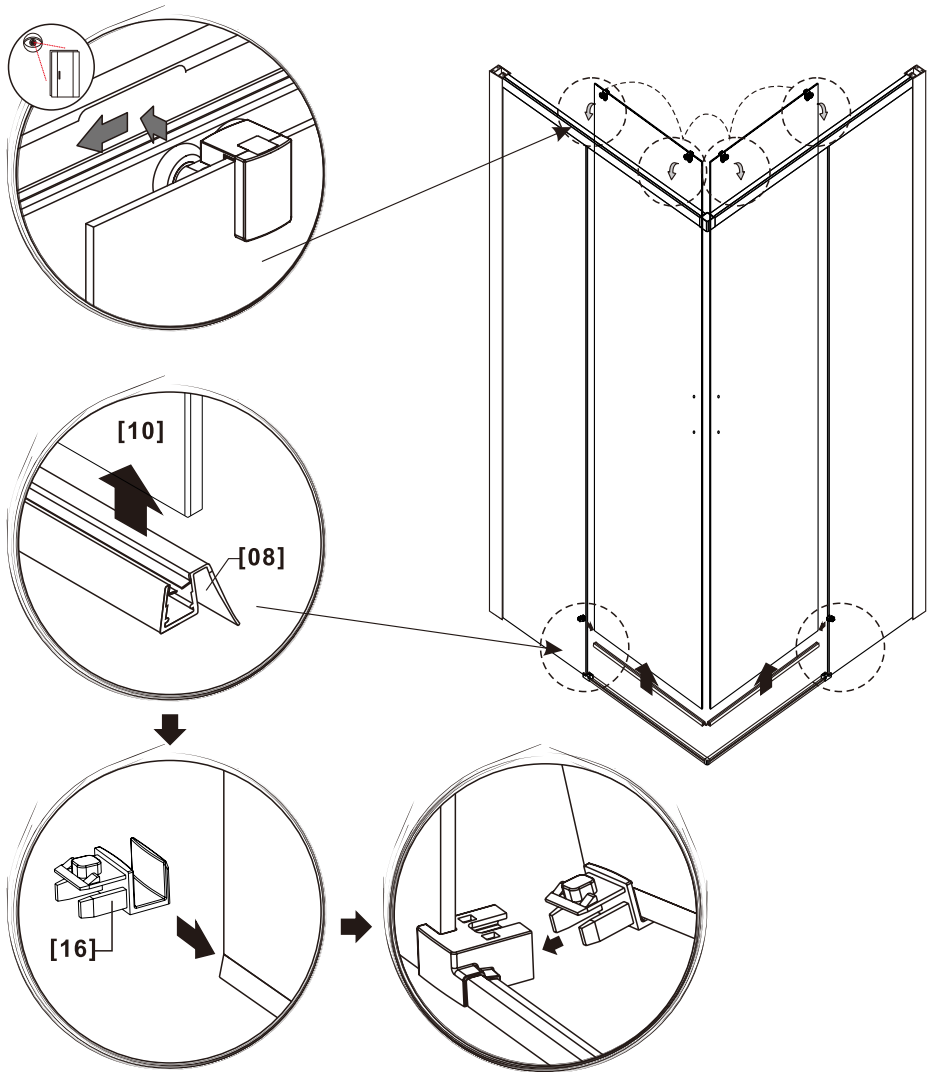
10



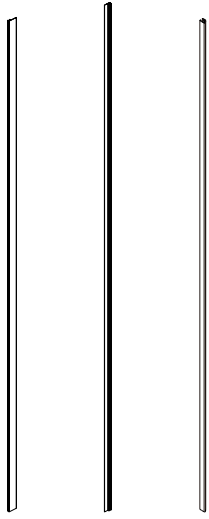
[08] x2



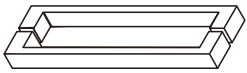
[16] x2



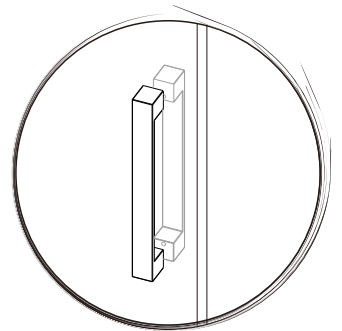
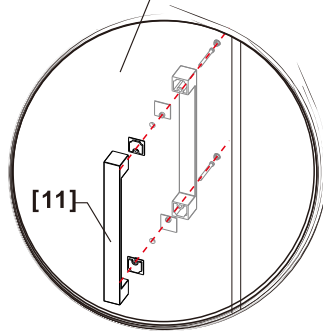
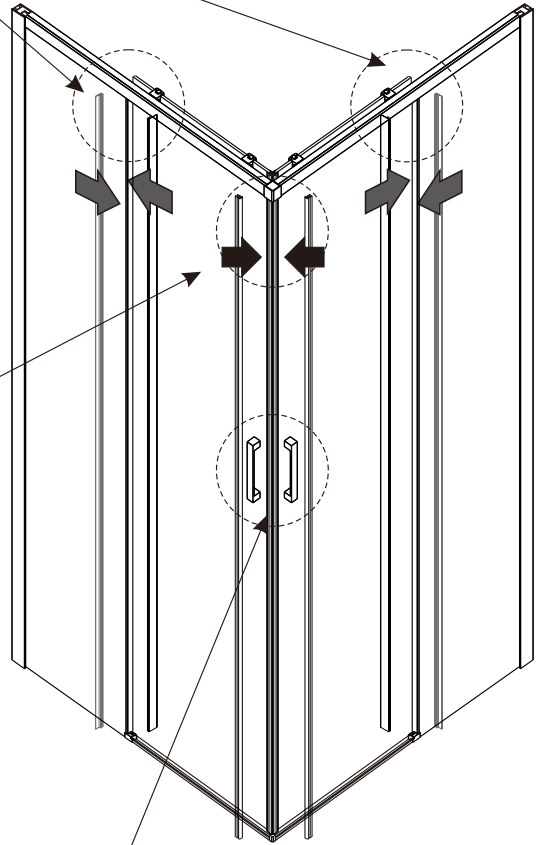
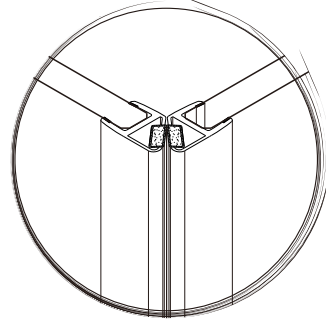
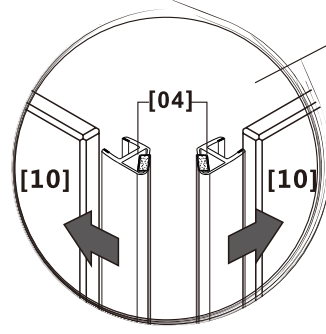
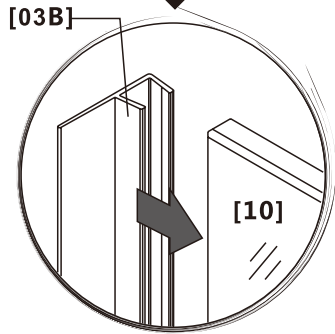
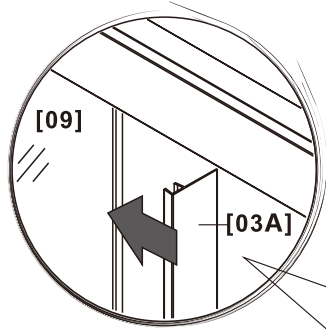
11



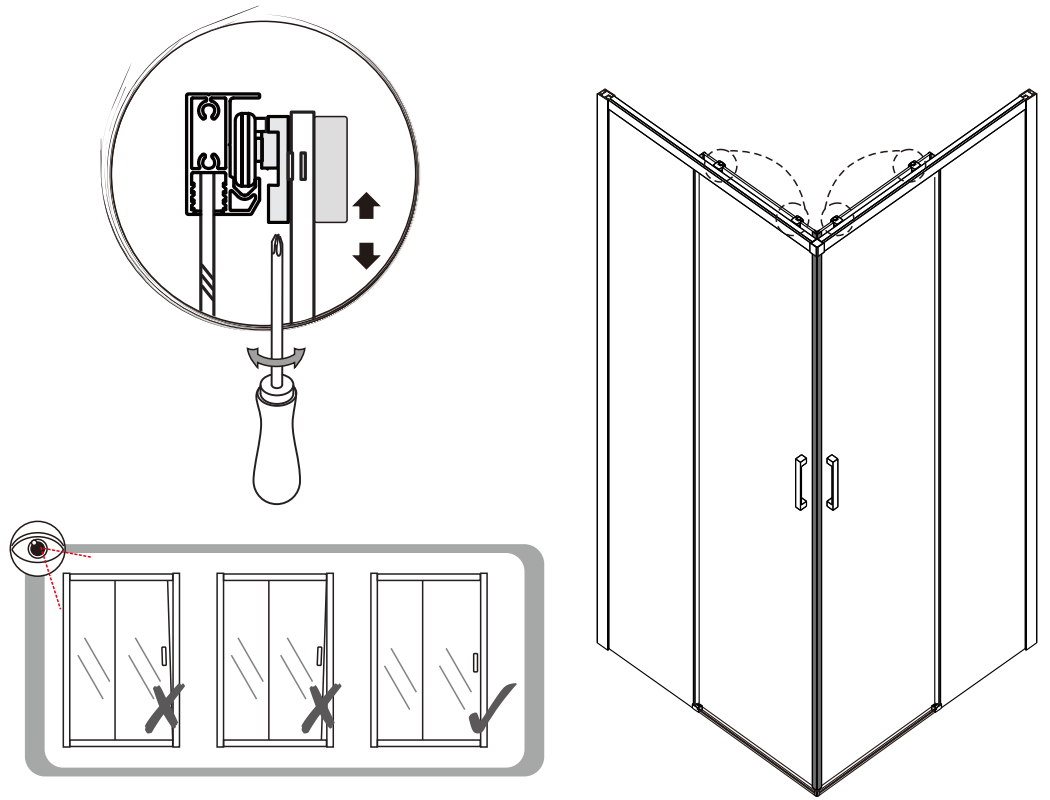
[03A] x2 [03B] x2 [04] x2



[11] x2



12



13



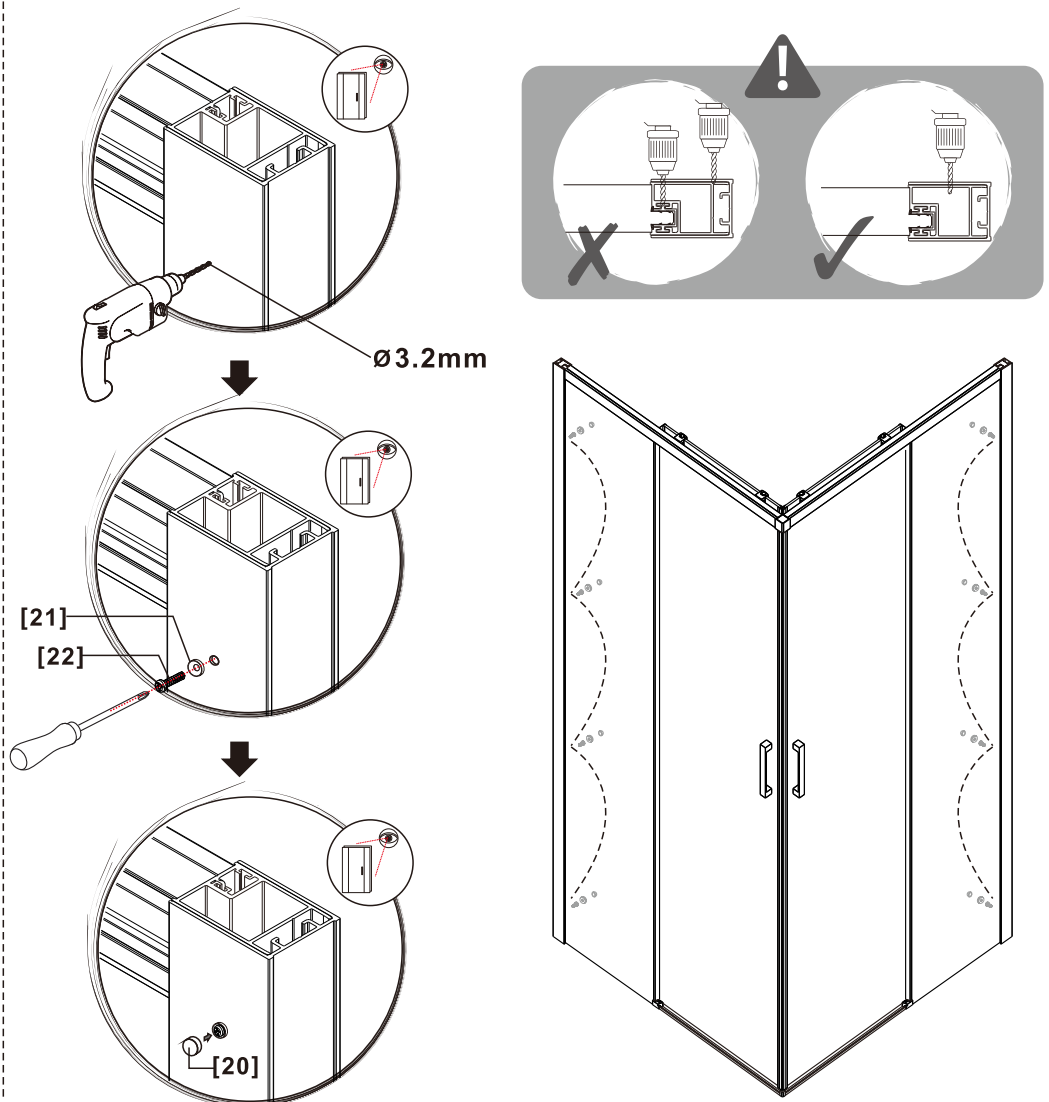
[20] x8



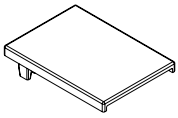
[21] x8



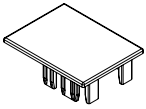
[22] x8 (ST4x10)



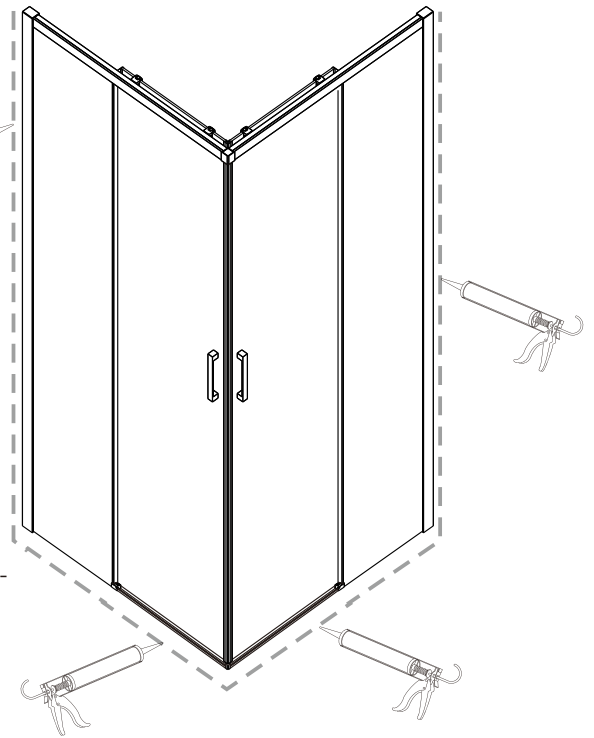
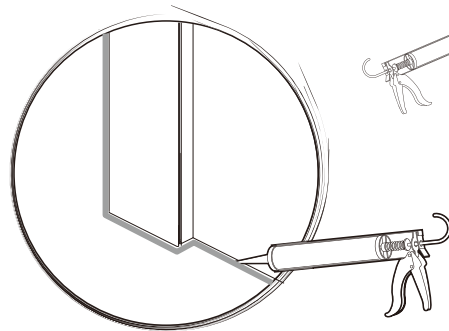
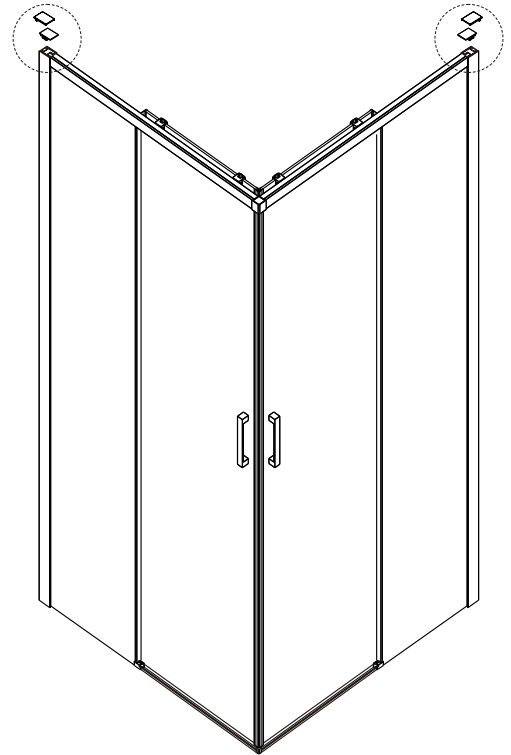
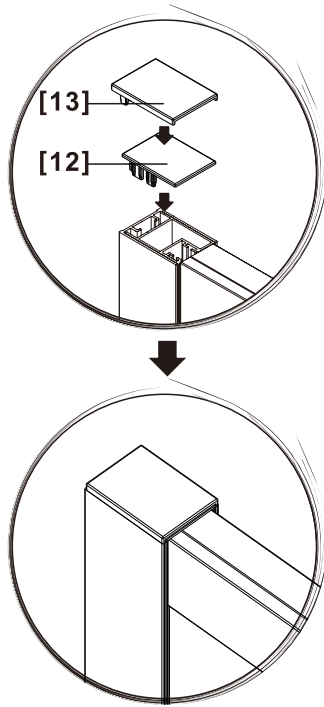
14



[13] x2



[12] x2



24h

